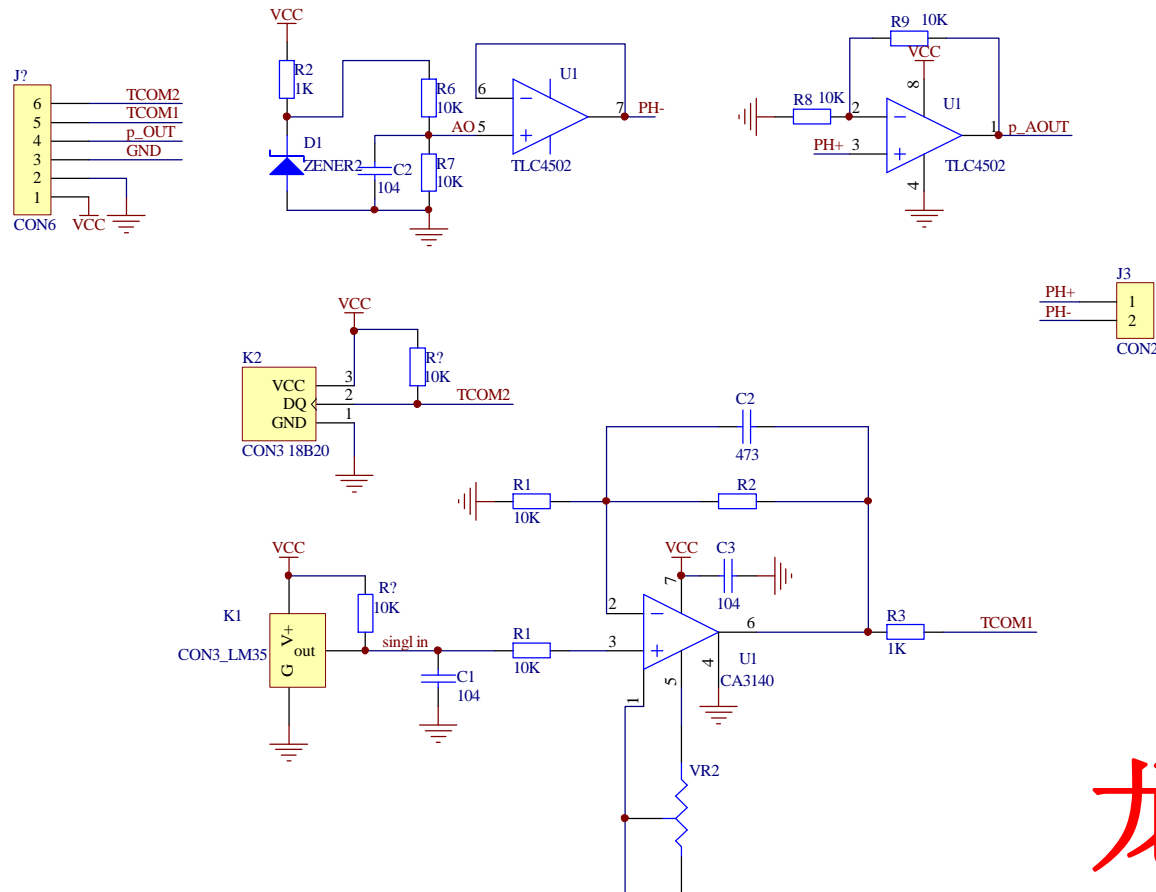


龙戈电子-PH值检测传感器原理图V 2.0



龙戈电子
www.auto-ctrl.com

购买链接: <http://item.taobao.com/item.htm?spm=a1z10.3.w4002-2043800792.12.nKk4VD&id=19242281411>