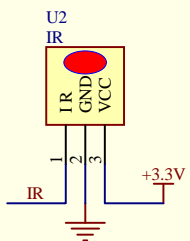
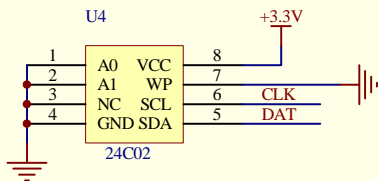


恒胜创科技有限公司 AC1082 (FM) 电路原理图



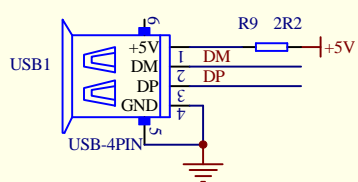
可以提供遥控接收头和遥控器

IR

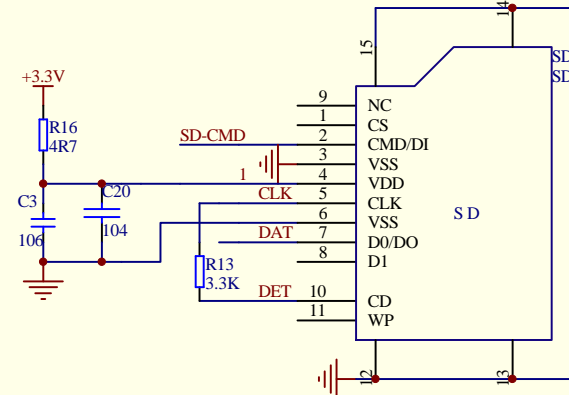


记忆电台声音播放进度

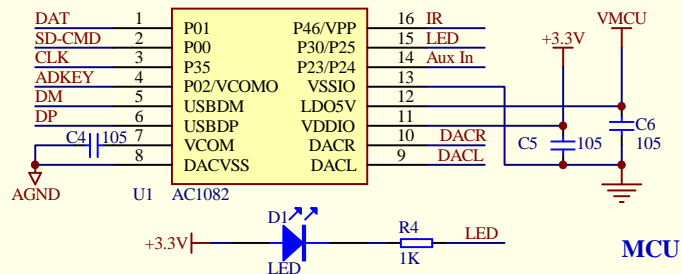
EEPROM



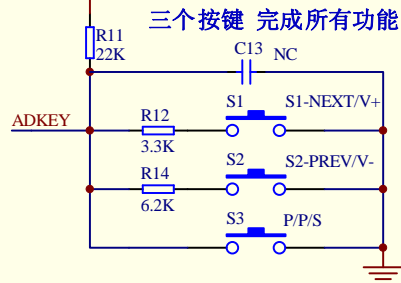
USB



SD Card

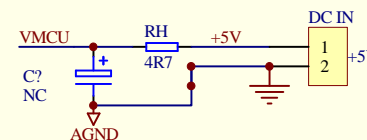


MCU



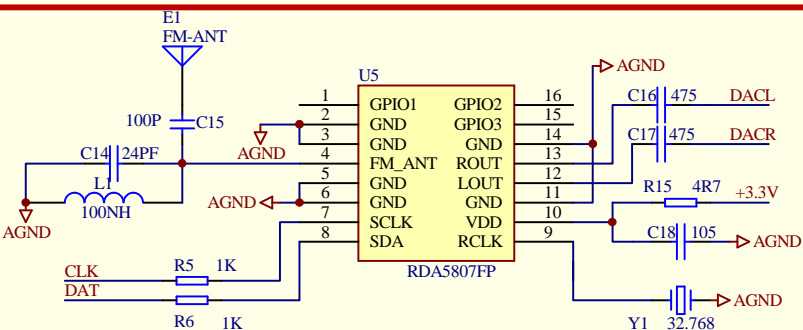
三个按键 完成所有功能
如果不需要按键 ADKEY需要上拉到3.3V

ADKEY

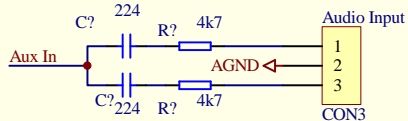
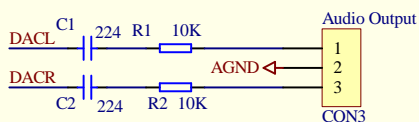


模拟地在电源入口处连接电源地

Power



FM



单声道的线路输入

Aux in

MCU软件特性:

- 1: 软件集成RDA5807FP BK1080 QN8075芯片驱动 自动识别芯片型号
- 2: 软件配置为可选记忆体 当不需要FM功能时不贴EEPROM
- 3: 软件配置两种音质和两种格式供选择:
普通音质: 支持MP3 4-320Kbps(体积小 音质符合大众需求)
无损音质: 支持WAV 8-141Kbps(体积小 音质完美)
对于部分高要求的客户(不满足FLAC APE格式音质的客户) 我们推荐WAV 141Kbps格式
- 4: 软件集成遥控解码程序 可以适配本公司21键遥控器
- 5: 软件集成读卡器 电脑声卡功能 (免驱)

其他: 宽电压输入: 3.3-5.4V MCU自带3.3V LDO

支持多种输入设备: TF SD USB PC Aux

MCU隔直驱动耳机 免耳放

一路LED指示灯 播放闪烁 停止长亮