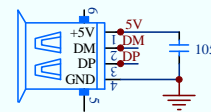
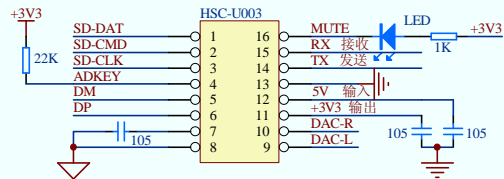
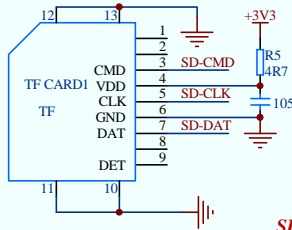


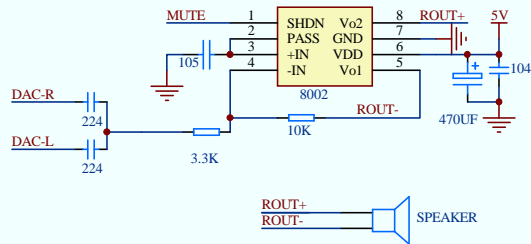
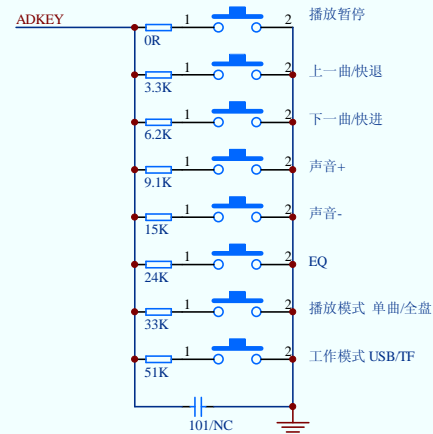
MUTE: 播放中低电平, 否则高电平
MUTE: 为HSC-U003输出控制
5V: 电源输入 3.4-5.5V
+3.3V: 为HSC-U003输出电压, 最大200MA 最好不超过100MA



USB为双向, 可读U盘, 可联接电脑



SD卡和TF卡电路一样



在4欧输入5V时可达最大功率3W

深圳市恒胜创科技有限公司
HSC U003 V1.0