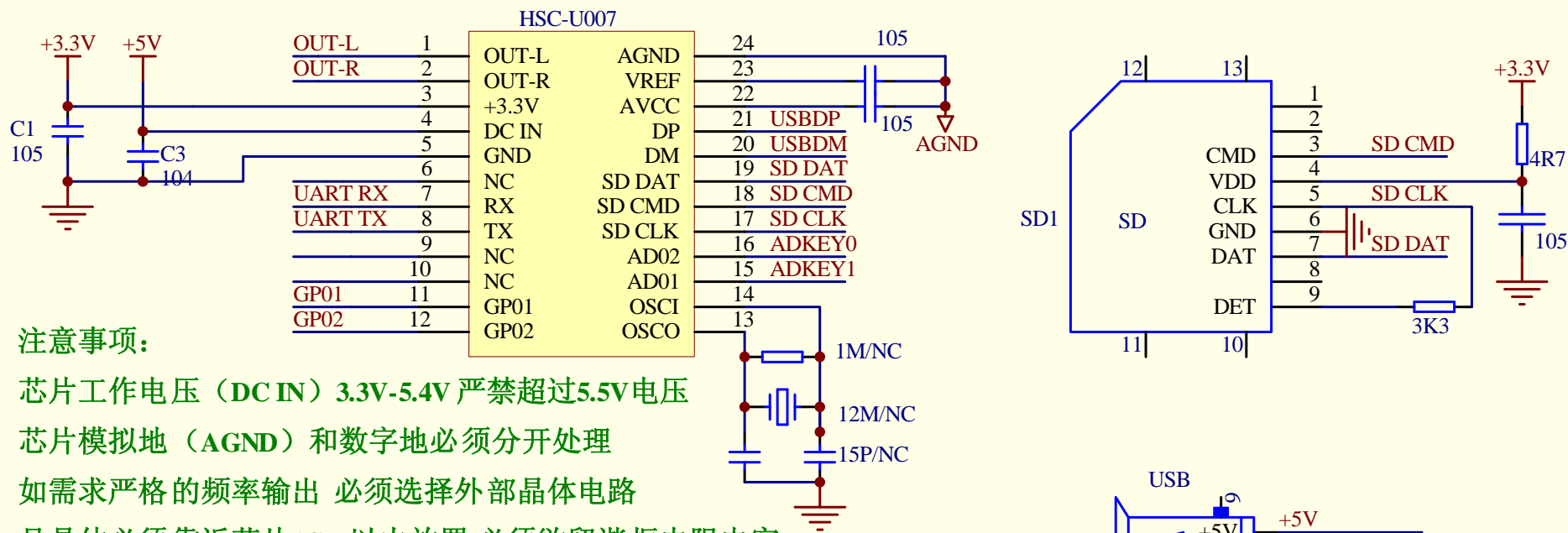


# HSC-U007 标准原理图



## 注意事项:

芯片工作电压 (DC IN) 3.3V-5.4V 严禁超过5.5V电压

芯片模拟地 (AGND) 和数字地必须分开处理

如需求严格的频率输出 必须选择外部晶体电路

且晶体必须靠近芯片1CM以内放置 必须预留谐振电阻电容

晶体的走线需电源或者地线包裹 不能与其他信号线平行

不需要按键则ADKEY0 ADKEY1必须连接到+3.3V

HSC-U007 标准原理图 V2.0