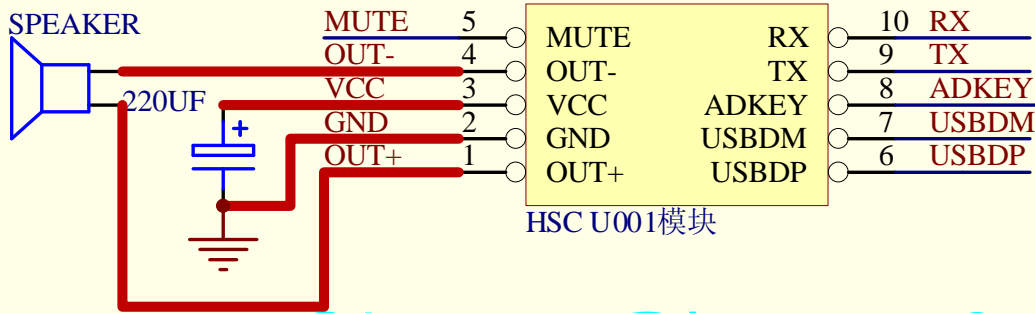


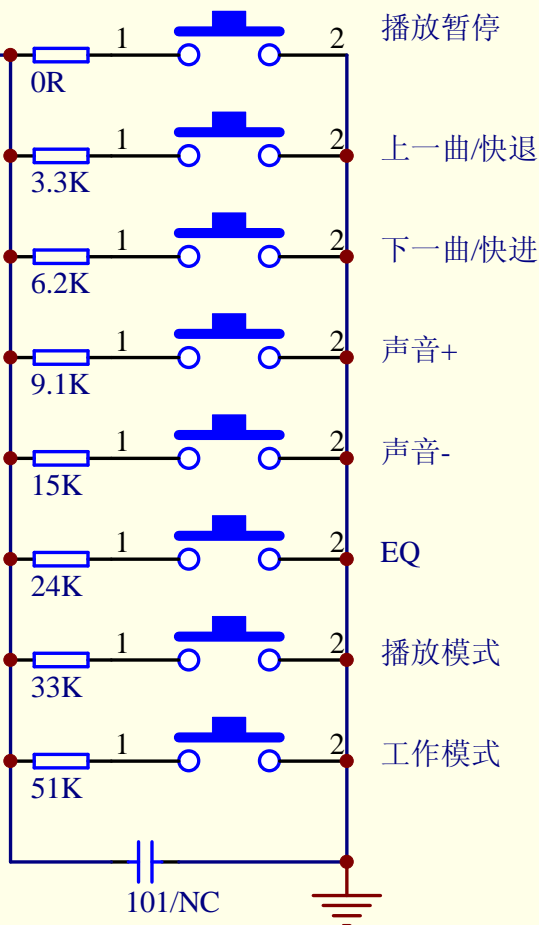
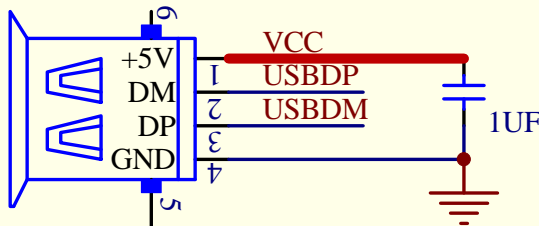
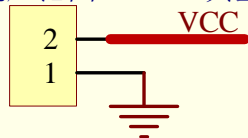
深圳市恒胜创科技有限公司
ShenZhen HSC technology Co.,ltd.



HSC U001模块

SHC U001

红色部分大电流
走线不小于1MM
电源输入
电压范围3.5-5.4V 典型值5V



D

D

C

C

B

B

A

A

1

2

3

4

1

2

3

4