

# 深圳市宇海讯通科技有限公司

广东省深圳市坪山新区坪山街道锦龙大道南 2-10 号众创谷 301 室

TEL: +86-755-85279606

## 【HPD11 规格书】

文档编号: YHXT-HPD11

修订说明:

规格书						
版本	状态	修订说明	日期	编制	审核	批准
规格书 V0.1	新建		2016.7.11	胡 S		
规格书 V0.2	修正		2016.8.24	胡 S		
PCB						
版本	状态	修订说明	日期	编制	审核	批准
HPD11V1.0	新建		2016.6.1	何工		
HPD11V2.0	修正		2016.7.13	何工		

注意:

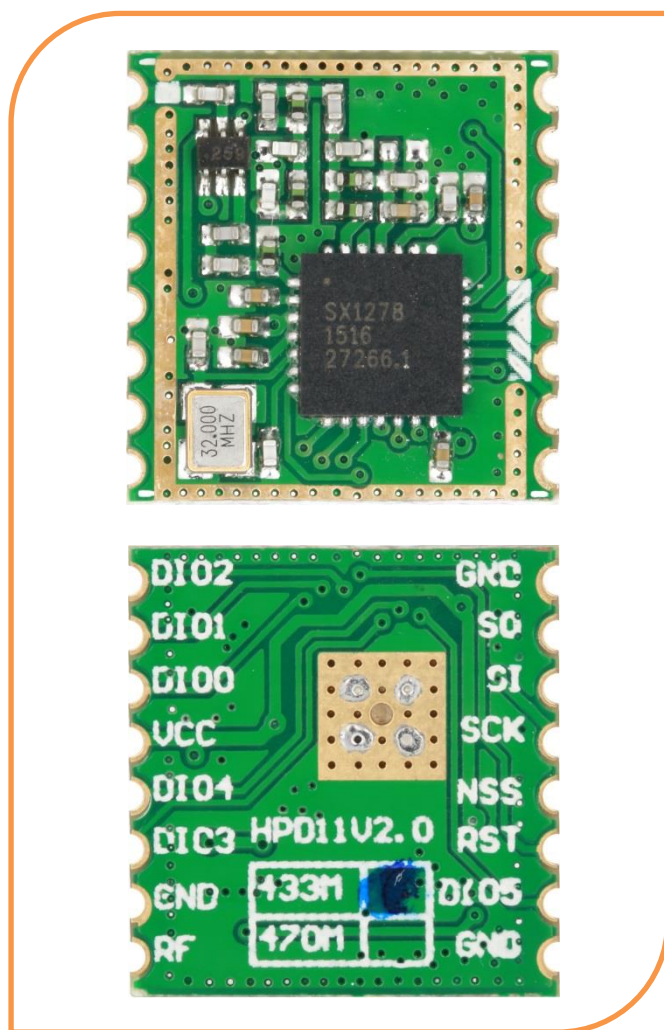
由于产品版本升级或其他原因, 本文档内容会不定期进行更新。除非另有约定, 本文档仅作为使用指导, 本文档中的所有陈述、信息和建议不构成任何明示或暗示的担保。

## 【概述】

HPD11 无线前端模块，采用高性能、高集成度射频收发芯片 SX1278 设计生产。先进的 LoRa™ 扩频通信技术确保了模块通信距离与抗干扰能力大大提高，且同样做到了非常低的电流消耗。在 LoRa™ 模式下，与市场上同样发射功率的收发模块相比，HPD11 能提供更高的接收灵敏度性能，更强大的抗干扰编码能力，通信距离与可靠性得到很大提高。在普通（G）FSK 模式下，也能提供业界产品相当的接收灵敏度，以及非常高的通讯速率。HPD11 是一款支持强大扩频通信技术能力与低电流消耗的无线模块，体积小巧，集成度高，能广泛应用于抄表系统、能源监控系统、无线工业遥控、无线数据采集与控制、无线安防报警、智能家居等领域。

## 【技术指标】

- 工作电压：1.8~3.7V
- 接收电流：10~14mA
- 发射电流：120mA@+20dBm  
90mA@+17dBm  
29mA@+13dBm
- 工作频率：433MHz、475MHz
- 发射功率：+20dBm
- 接收灵敏度：
  - 139dBm@ LoRa™&62.5KHz&SF=12&146bps
  - 136@LoRa™&125KHz&SF=12&293bps
  - 118@LoRa™&125KHz&SF=6&9380bps
  - 123@FSK&5KHz&1.2Kbps
  - 117@FSK&5KHz&4.8Kbps
  - 110@FSK&20KHz&38.4Kbps
- 频率误差：+/-10ppm
- FIFO 空间：64Byte
- 数据速率：
  - 1.2K~300Kbps@FSK
  - 0.018K~37.5Kbps@ LoRa™
- 调制方式：
  - FSK, GFSK, MSK, GMSK, LoRa™, OOK
- 接口形式：SPI
- 休眠电流：
  - 0.2uA@SLEEP
  - 1.5uA@IDLE
- 工作温度：-30℃~+75℃
- 数字 RSSI 功能
- 自动频率校正
- 自动增益控制
- 射频唤醒功能
- 低电压检测与温度传感器
- 快速唤醒与频率跳变
- 高度可配置的数据包处理程序
- 天线分集与 TX/RX 开关控制



- 符合 FCC Part 90 Mask D、FCC part 15.247、15、231、15、249、ARIB T-108、T-96、T-67、RCR STD-30、中国监管机构的规格
- 小尺寸：17\*16\*2mm

## 【应用领域】

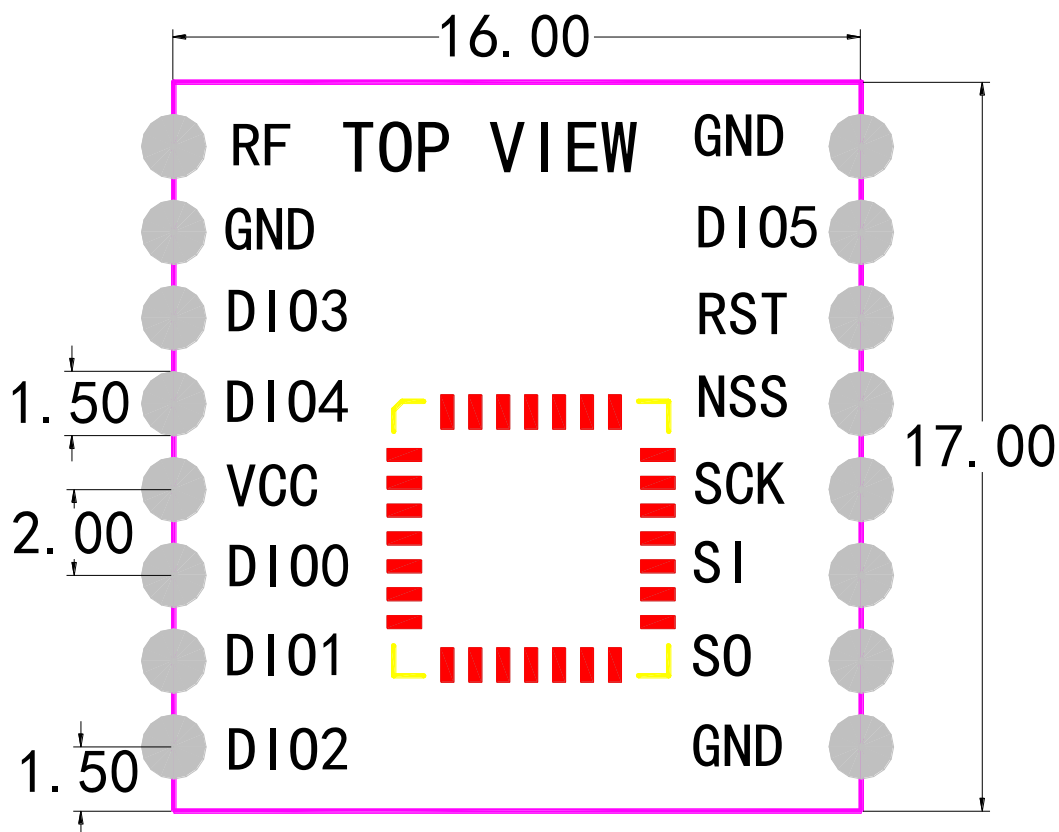
遥控  
智能家居  
物联网

工业控制  
数据采集  
工业自动化

安防报警  
医疗健康  
能耗监控

## 【引脚尺寸】

单位：毫米



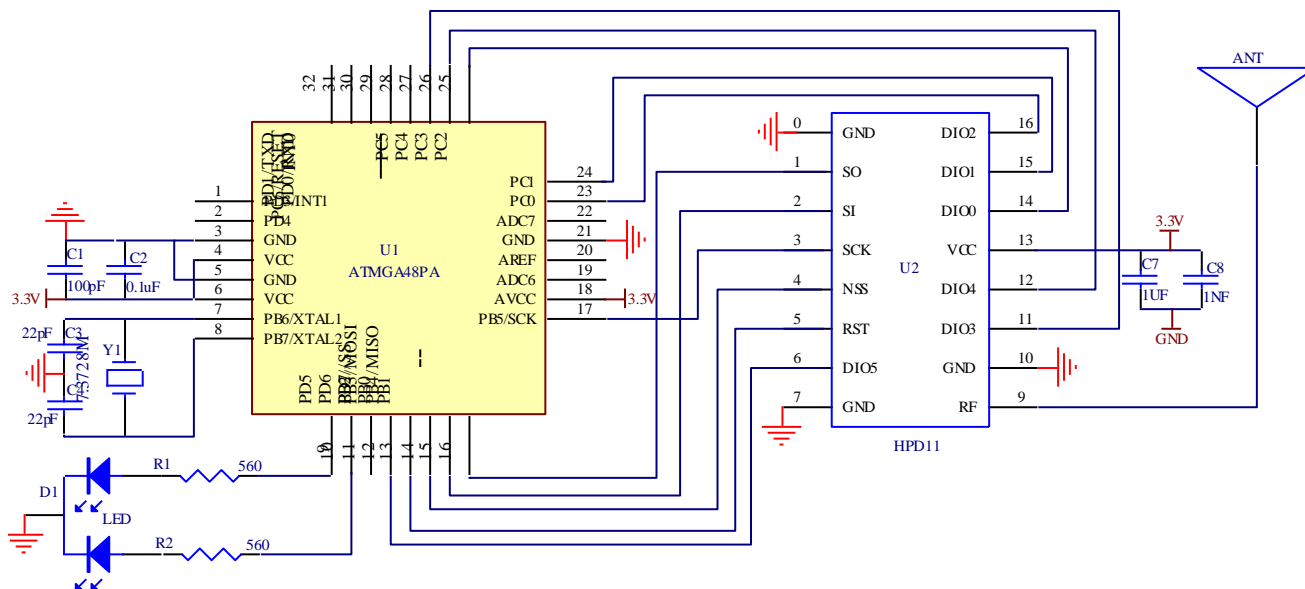
# 深圳市宇海讯通科技有限公司

广东省深圳市坪山新区坪山街道锦龙大道南 2-10 号众创谷 301 室

TEL: +86-755-85279606

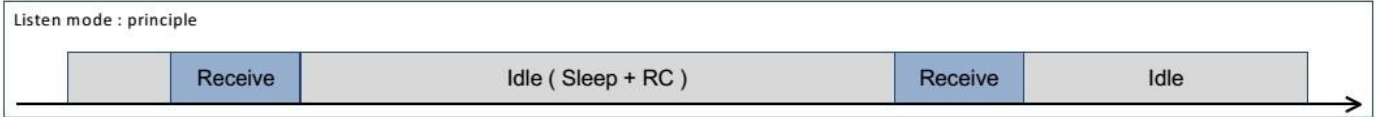
编号	名称	类型	功能
1	GND	-	电源负极地
2	SO	I	SPI接口MISO数据输出
3	SI	O	SPI接口MOSI数据输入
4	SCK	I	SPI接口SCLK时钟输入
5	NSS	I	SPI接口NSS选择输入
6	RESET	I	复位引脚
7	DI05	I/O	直连芯片DI05数字I/O引脚, 软件设定
8	GND	-	电源负极地
9	RF	I/O	RF信号输入/输出, 接50Ω天线
10	GND	-	电源负极地
11	DI03	I/O	直连芯片DI03数字I/O引脚, 软件设定
12	DI04	I/O	直连芯片DI04数字I/O引脚, 软件设定
13	VCC	-	电源正极1.8~3.7V
14	DI00	I/O	直连芯片DI00数字I/O引脚, 软件设定
15	DI01	I/O	直连芯片DI01数字I/O引脚, 软件设定
16	DI02	I/O	直连芯片DI02数字I/O引脚, 软件设定

## 【连接图】



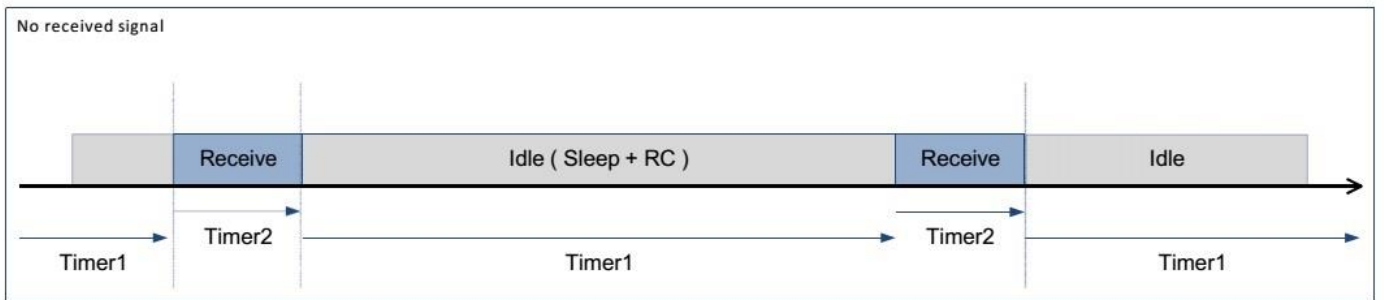
# 【休眠唤醒】

工作原理:

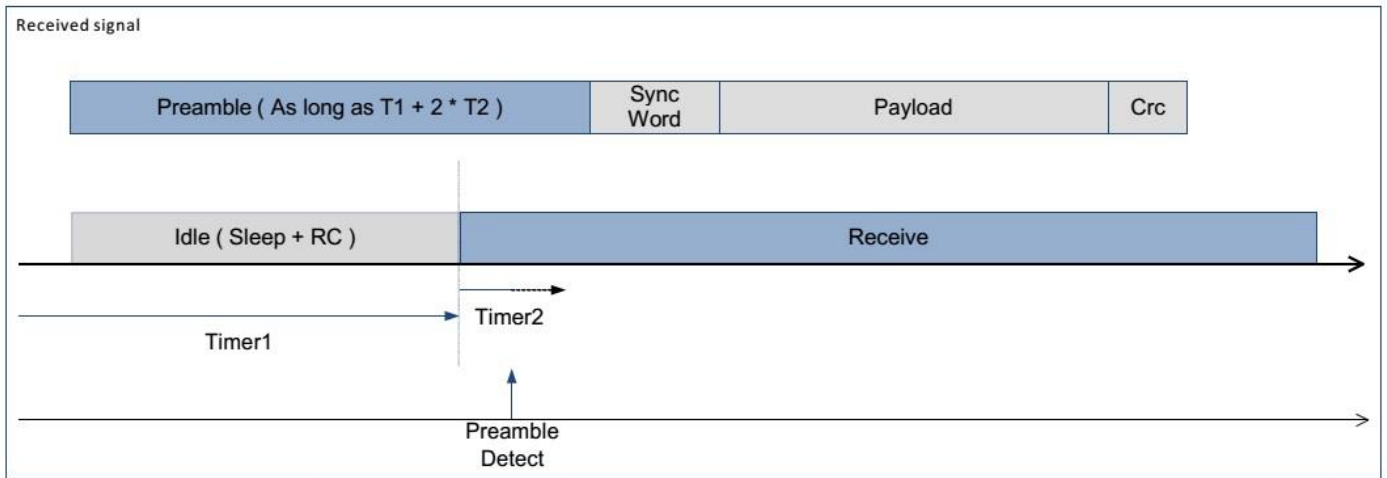


Listen Mode: Principle

唤醒时序:

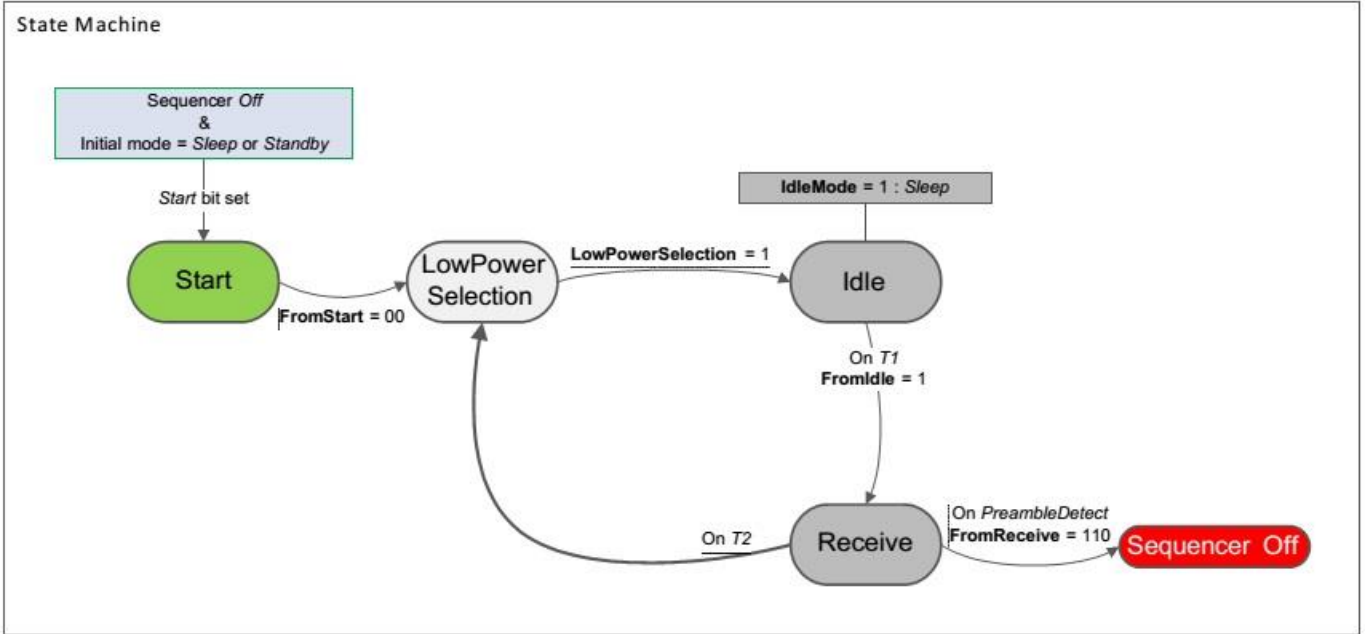


Listen Mode with No Preamble Received



Listen Mode with Preamble Received

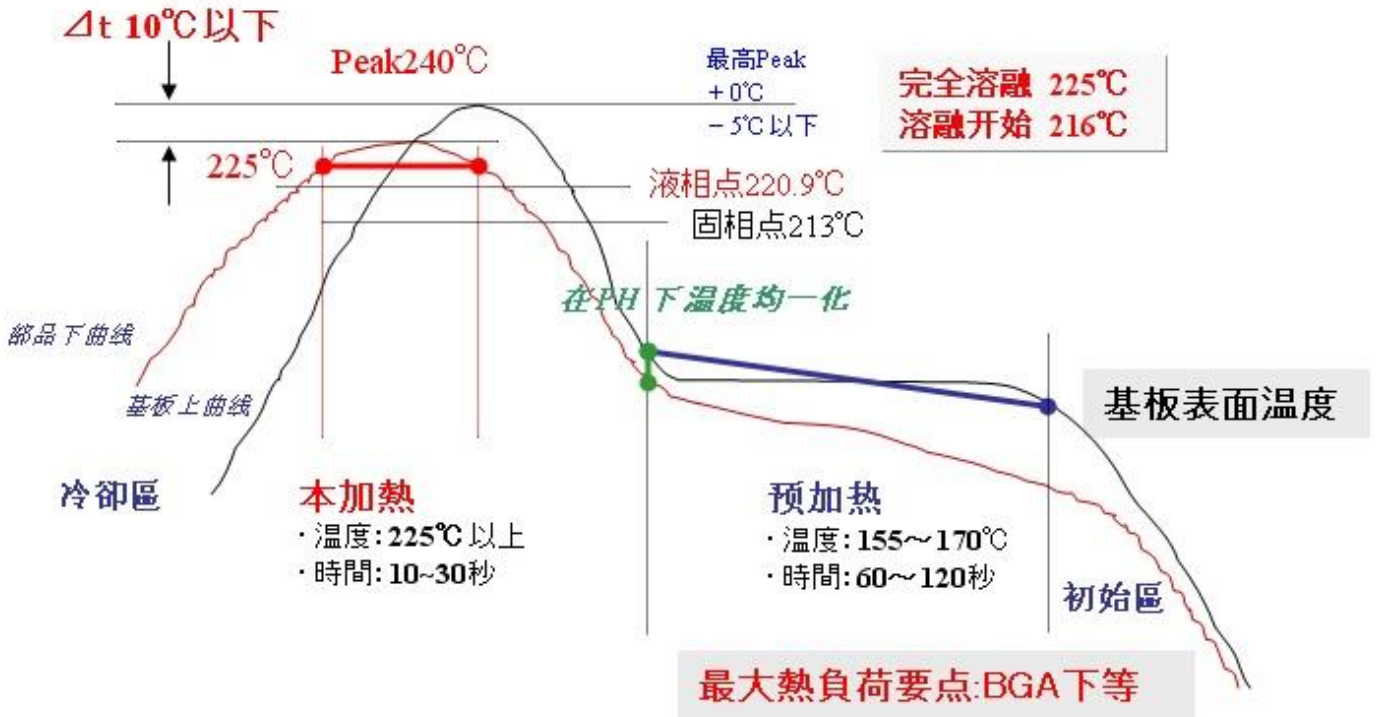
休眠唤醒状态机:



Wake On PreambleDetect State Machine

## 【回流焊温度曲线】

产品在回流焊过程中，建议遵循如下图表推荐的回流焊温度曲线及锡膏制造商指南进行操作。



# 深圳市宇海讯通科技有限公司

广东省深圳市坪山新区坪山街道锦龙大道南 2-10 号众创谷 301 室

TEL: +86-755-85279606

## 【使用注意】

- 在使用贴片天线时，模块天线下方的电路板绝对不能铺铜，戒者将模块下方的电路板挖空，因为金属对射频信号的吸收和屏蔽能力非常强，会严重影响通讯距离
- 模块尽量安放在底板的边缘，如果空间允许，天线部分最好能在底板之外
- 模块尽量远离高压电器，因为高压电器的电磁波也会对射频信号产生一定的影响
- 请为模块单独使用一颗 LDO 稳压芯片，如果采用开关电源芯片，后面一定加一个 LDO，防止开关电源芯片的噪声干扰射频，LDO 最大电流大于 300mA，以保证射频供电非常干净

## 【订购符号】

**HPD11-433-S**

**HPD11-475-S**

您可以联系深圳市宇海讯通科技有限公司的销售人员来购买模块和开发测试套件，购买时请具体标明您需要的产品型号。

联系方式如下：

深圳市宇海讯通科技有限公司

公司地址：广东省深圳市坪山新区坪山街道锦龙大道南2-10号众创谷301室

邮编：518118

TEL: +86-755-85279606

MOB: +86-13006668337 18576400937

QQ: 603673516

EMAIL: sherry\_xue16@126.com

WEB: www.

## 【附件】

- SEMTECH SX1278 规格书
- PC GUI
- DEMO CODE

