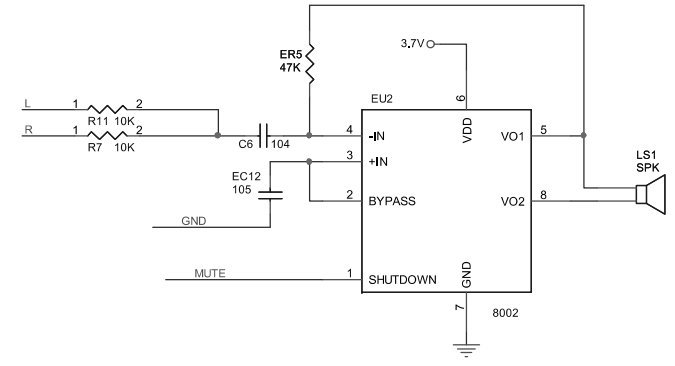
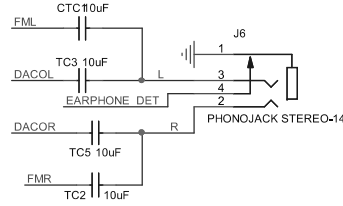
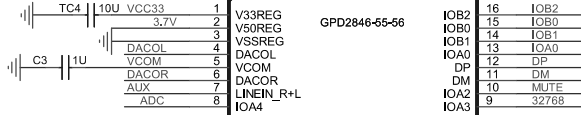
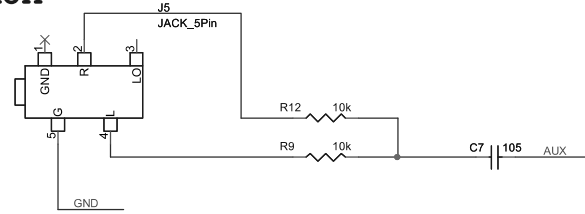


UF1

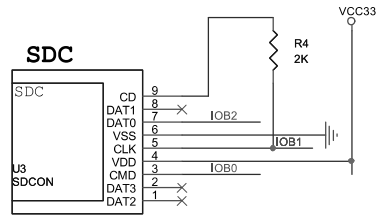
請靠近IC寄於1腳與3腳



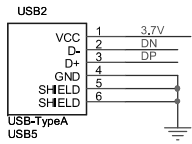
AUX



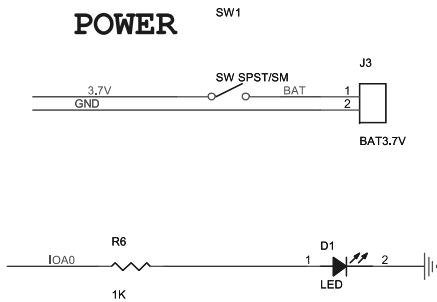
SDC



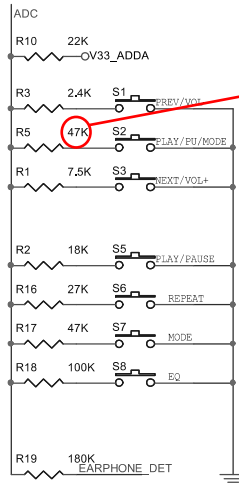
USB-HOST



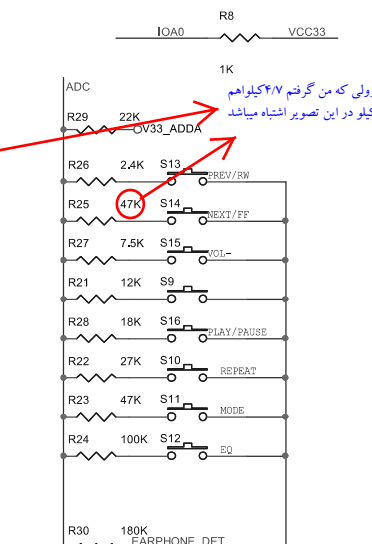
POWER



AD KEY1

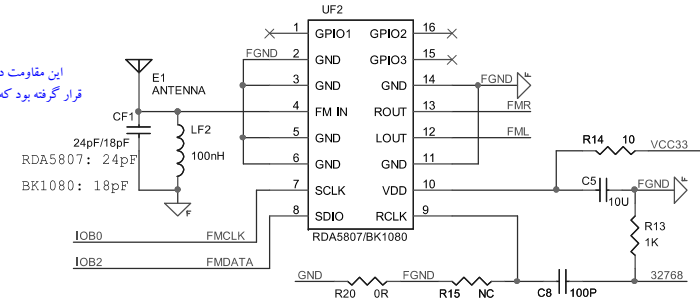


AD KEY2 (IOA0 上拉1K到3.3V)



این مقاومت در مژول می که من گرفتم 47 کیلو اهم قرار گرفته بود که 47 کیلو در این تصویر اشتباه می باشد

FM RECEIVER



Title		TEL:136-3292-3225	
Size	B	Rev	0.1
Date:	Tuesday, February 18, 2014	Sheet	1 of 1

