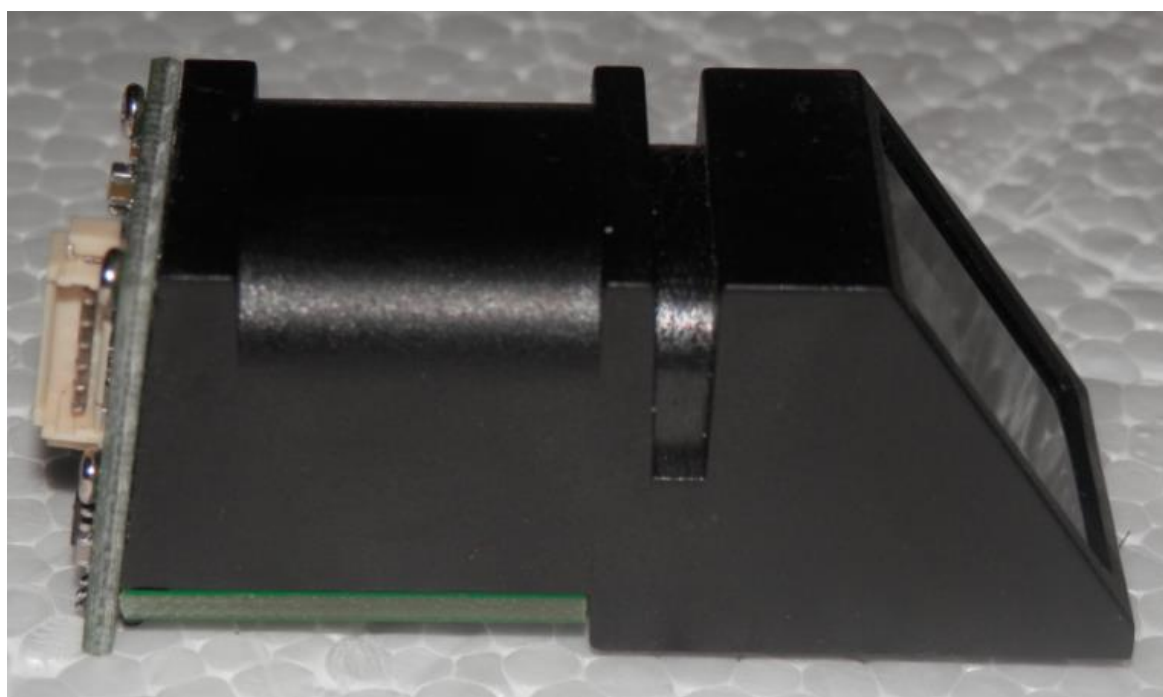


---

# Biovo-C2 指纹模块

## 用户手册



二〇一二年八月 Ver: 2.0

---

# 目录

<b>第一章 概述</b> .....	<b>2</b>
1.1 工作原理.....	2
<b>第二章 主要技术指标</b> .....	<b>2</b>
<b>第三章 硬件接口</b> .....	<b>2</b>
3.1 上位机接口（板上标示：J1） .....	4
3.1.1 串行通讯 .....	4
3.1.2 USB 通讯.....	<b>Error! Bookmark not defined.</b>
3.2 传感器接口（板上标示：J2） .....	6
<b>第四章 系统资源</b> .....	<b>7</b>
4.1 缓冲区.....	7
4.1.1 图像缓冲区.....	7
4.1.2 特征文件缓冲区 .....	7
4.2 指纹库.....	7
4.3 系统配置参数.....	7
4.3.1 波特率控制（参数序号：4） .....	8
4.3.2 安全等级（参数序号：5） .....	8
4.3.3 包内容长度（参数序号：6） .....	8
4.4 系统状态寄存器.....	8
4.5 模块口令 .....	8
4.6 模块地址 .....	9
4.7 随机数产生器.....	9
<b>第五章 通讯协议</b> .....	<b>10</b>
5.1 数据包格式.....	10
5.2 数据包的校验与应答 .....	11
<b>第六章 模块指令系统</b> .....	<b>12</b>
6.1 系统类指令.....	12
6.2 指纹处理类指令.....	16
6.3 其它指令.....	25
6.4 指令集汇总表.....	30
6.4.1 按功能分类.....	30
6.4.2 按指令代码顺序.....	30

---

# 第一章 概述

我司是专注于指纹技术研发的企业，主要以指纹核心模块和配件的供应商，不做成品产品。金指通系列指纹模块是我们的核心产品，性能优秀、质量可靠、性价比高，是所有指纹成品厂家最好的合作产品，主要分为半导体电容式、半导体刮擦式、超薄光学式 3 大产品。

## 1.1 工作原理

指纹处理包含两个过程：指纹登录过程和指纹匹配过程 [其中指纹匹配分为指纹比对（1:1）和指纹搜索（1:N）两种方式]。

指纹登录时，对每一枚指纹录入 2 次，将 2 次录入的图像进行处理，合成模板存储于模块中。指纹匹配时，通过指纹头传感器，录入要验证指纹图像并进行处理，然后与模块中的指纹模板进行匹配比较（若与模块中指定的一个模板进行匹配，称为指纹比对方式，即 1:1 方式；若与多个模板进行匹配，称为指纹搜索方式，即 1:N 方式），模块给出匹配结果（通过或失败）。

# 第二章 主要技术指标

**特征文件：**256 字节

**模板文件：**512 字节

**供电电压：**DC 5V，（3.3V 可选）

**供电电流：**待机电流 5-10uA    工作电流：<120mA    峰值电流：<130mA

**指纹图像录入时间：**<0.5 秒

**窗口面积：**20mm X 16mm

**匹配方式：**比对方式（1:1）

搜索方式（1:N）

**存储容量：**200 枚

**安全等级：**五级（从低到高：1、2、3、4、5）系统默认 3

**认假率(FAR)：**<0.001%（安全等级为 3 时）

**拒真率(FRR)：**<1.0%（安全等级为 3 时）

**搜索时间：**<1.0 秒（1:500 时均值）

**分辨率：**500dpi

**上位机接口：**UART（TTL 逻辑电平）

通讯波特率(UART): (9600×N) bps 其中 N=1~12 (默认值 N=6, 即 57600bps)

**工作环境:**

温度: -25℃—+55℃

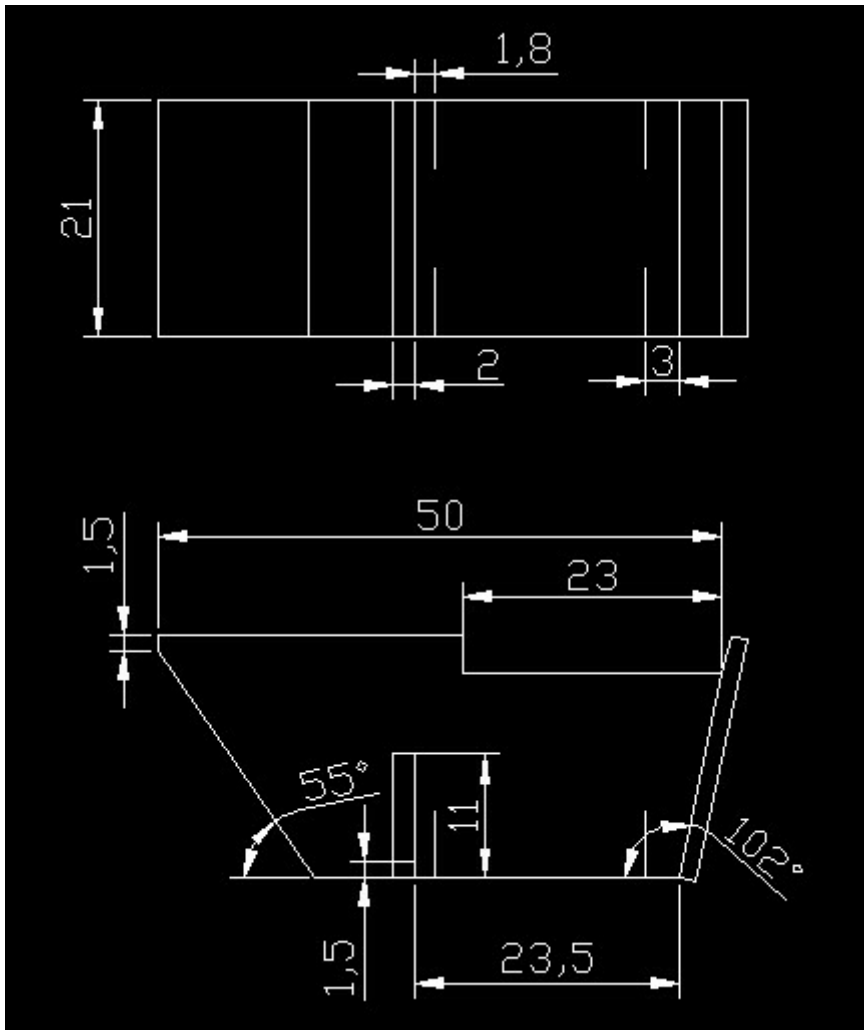
相对湿度: 40%RH—85%RH (无凝露)

**储存环境:**

温度: -40℃—+85℃

相对湿度: <90%RH (无凝露)

**光学模块 (C3) 外形尺寸(L×W×H):** 长 47.65mmX 宽 20.50mmX 高 21.20mm



**半导体类模块 外形尺寸(L×W×H):**

电容式模块 外形尺寸: 主控板: 长 35mmX 宽 28mmX 高 7mm

传感器: 长 33.4mmX 宽 20.4mm

刮擦式模块 外形尺寸: 主控板: 长 35mmX 宽 28mmX 高 7mm

传感板: 长 24mmX 宽 20mmX 高 5mm

# 第三章 硬件接口

## 3.1 上位机接口（板上标示：J1）

模块与上位机通过 6PIN 1.27mm 间距线连接。管脚定义如下：

序号	管脚说明	备注
1	手指检测电源+	3.6—5V
2	手指检测信号输出	标准输出为高有效
3	电源+	电源正
4	模块发送	TX
5	模块接收	RX
6	电源-	电源负

注：线路板上靠近右侧晶振的一端为第 1 脚；手指检测电源+

建议用户在进行上位机开发时，需设计电源控制电路（三极管）。

### 3.1.1 串行通讯

模块与用户设备的串行通讯时，接口 J1 引脚定义如下：

引脚号	名称	类型	功能描述
1	VTouth	Out	手指检测电源正输出端
2	TSingle	Out	手指检测信号输出端
3	Vin	in	电源正输入端。（线色：红）
4	TD	out	串行数据输出。TTL 逻辑电平。（线色：绿）
5	RD	in	串行数据输入。TTL 逻辑电平。（线色：白）
6	GND	—	信号地。内部与电源地连接。（线色：黑）

注：类型栏中，in 表示输入到模块，out 从模块输出。

#### 3.1.1.1 硬件连接

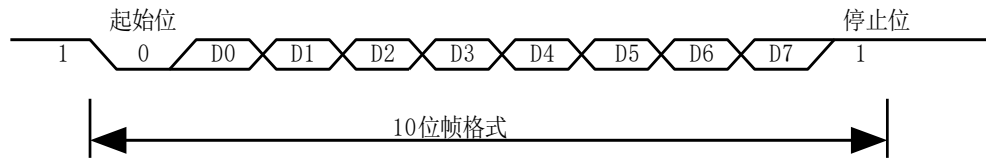
模块通过串行通讯接口，可直接与采用 3.3V 或者 5V 的单片机进行通讯：模块数据发送脚（4 脚 TD）接上位机的数据接收端（RXD），模块数据接收脚（5 脚 RD）接上位机的数据发送端（TXD）。

若需与 RS-232 电平（例如：PC 机）的上位机进行通讯，请在模块与上位机之间增加电平转

换电路（例如：MAX232 电路）。

### 3.1.1.2 串行协议

采用半双工异步串行通讯。默认波特率为 57600bps，可通过命令设置为 9600~115200bps。



传送的帧格式为 10 位，一位 0 电平起始位，8 位数据（低位在前）和一位停止位，无校验位。

### 3.1.1.3 上电延时时间

模块上电后，约需 150mS 时间进行初始化工作。在此期间，模块不能响应上位机命令。

### 3.1.1.4 电气参数（所有电平以电源/信号地 GND 为参考电平）

#### 1. 电源输入

项 目	参 数			单 位	备 注
	最小	典型	最大		
电源电压 $V_{in}$	3.0	3.3	3.6	V	正常工作值
极限电压 $V_{in_{max}}$	-0.3		3.6	V	超出此范围可能会造成永久性损坏
工作电流 $I_{cc}$	90	100	110	mA	
峰值电流 $I_{peak}$			150	mA	

#### 2. TXD（输出，TTL 逻辑电平）

项目	条 件	参 数			单 位	备 注
		最小	典型	最大		
$V_{OL}$	$I_{OL} = -4mA$			0.4	V	逻辑 0
$V_{OH}$	$I_{OH} = 4mA$	2.4		3.3	V	逻辑 1

#### 3. RXD 脚（输入，TTL 逻辑电平）

项目	条 件	参 数			单 位	备 注
		最小	典型	最大		
$V_{IL}$				0.6	V	逻辑 0
$V_{IH}$		2.4			V	逻辑 1
$I_{IH}$	$V_{IH} = 5V$		1		mA	
	$V_{IH} = 3.3V$		30		uA	
$V_{Imax}$		-0.3		5.5	V	极限输入电压

---

## 3.2 传感器接口（板上标示：J2）

分体式模块提供了与光学指纹传感器板的专用接口（17 芯单排插座/针，针距 1.0mm）。利用该接口，通过一根 17 芯排线与传感器板相连。用户无特殊要求时，所提供的引线长度为 150mm。一体式模块该接口为内部连接，不需用户考虑。

---

# 第四章 系统资源

为满足不同客户需求，模块系统提供了大量资源提供给用户系统使用。

## 4.1 缓冲区

模块 RAM 内设有一个图像缓冲区 ImageBuffer 与二个 512 bytes 大小的特征文件缓冲区 CharBuffer1 和 CharBuffer2。用户可以通过指令读写任意一个缓冲区。图像缓冲区和两个特征文件缓冲区中的内容在模块断电时不保存。

### 4.1.1 图像缓冲区

图像缓冲区 ImageBuffer 用于存放图像数据和模块内部图像处理使用。上传/下载图象时，图像格式为 256×288 像素。

通过 UART 口上传或下载图像时为了加快速度，只用到像素字节的高四位，即采用 16 级灰度，每字节表示两个像素（高四位为一个像素，低四位为同一行下一相邻列的一个像素，即将两个像素合成一个字节传送）。由于图象为 16 个灰度等级，上传到 PC 进行显示时（对应 BMP 格式），应将灰度等级进行扩展（扩展为 256 级灰度，即 8bit 位图格式）。

通过 USB 口传送则是整 8 位像素，即 256 灰度等级。

### 4.1.2 特征文件缓冲区

特征文件缓冲区 CharBuffer1 或 CharBuffer2 既可以用于存放普通特征文件也可以用于存放模板特征文件。

## 4.2 指纹库

模块在 FLASH 中开辟了一段存储区域作为指纹模板存放区，即俗称的指纹库。指纹库中的数据是断电保护的。

指纹模板按照序号存放，若指纹库容量为 N，则指纹模板在指纹库中的序号定义为：0、1、2……N-2、N-1。用户只能根据序号访问指纹库内容。

## 4.3 系统配置参数

为方便用户使用，模块开放部分系统参数，允许用户通过指令，单个修改指定（通过参数序号）的参数数值。参见设置模块系统基本参数指令 SetSysPara 和读系统参数指令 ReadSysPara。



---

上位机发修改系统参数指令时，模块先按照原配置进行应答，应答之后修改系统设置，并将配置记录于 FLASH，系统下次上电后，将按照新的配置工作。

### 4.3.1 波特率控制（参数序号：4）

该参数控制模块与上位机通过 UART 通讯时的通讯波特率，若参数值为 N(N 取值范围围 1~12)，对应波特率为(9600×N) bps。

### 4.3.2 安全等级（参数序号：5）

该参数控制指纹比对和搜索时比对阈值，分为 5 级，取值范围为：1、2、3、4、5。安全等级为 1 时认假率最高，拒认率最低。安全等级为 5 时认假率最低，拒认率最高。

### 4.3.3 包内容长度（参数序号：6）

该参数控制模块与上位机通讯时，每次传送时允许数据中包内容的最大长度，取值范围为：0、1、2、3，对应长度（字节数）分别为：32、64、128、256。

## 4.4 系统状态寄存器

系统状态寄存器表示模块当前工作状态。可通过指令 ReadSysPara 指令读取，长度为 1Word。其各位定义如下：

位号	15	4	3	2	1	0
意义	Reserved	ImgBufStat	PWD	Pass	Busy	

注：

- Busy：占 1 位，置 1 表示系统正在执行命令，0 表示系统空闲；
- Pass：占 1 位，置 1 表示指纹验证通过；
- PWD：占一位，置 1 表示设备握手口令通过验证；
- ImgBufStat：占一位，置 1 表示指纹图像缓冲区存在有效指纹图像。

## 4.5 模块口令

模块上电复位后，将首先检查设备握手口令是否被修改。若未被修改，则模块认为上位机没有验证口令的需求，直接进入正常工作状态；即模块口令为默认口令时，可以不验证口令。口令为 4 字节，出厂时默认口令为：0x00000000。

如果模块内部口令已经被修改过（参见设置口令指令 SetPwd），则必须首先验证设备握手口令，口令通过后模块才进入正常工作状态。否则模块拒绝执行任何指令。

口令修改后，新口令保存于 Flash 中，断电依然保存。

参见验证口令 VfyPwd 指令和设置口令 SetPwd 指令。

---

## 4.6 模块地址

每个模块都有一个识别地址，在模块与上位机通讯时，每条指令/数据都以数据包的形式传送，每个数据包都包含一个地址都包含地址项。模块只对包含与自身地址相同的地址的指令和数据包有所反应。

模块地址为 4 字节，出厂时默认缺省值为：0xFFFFFFFF。用户可通过指令修改模块地址（参见设置模块地址指令 SetAdder）。模块地址修改后，新地址在模块断电后依然保存。

## 4.7 随机数产生器

模块内部集成了硬件 32 位随机数生成器（不需要随机数种子），用户可以通过指令让模块产生一个随机数并上传，参见采样随机数指令 GetRandomCode。

# 第五章 通讯协议

通信协议定义了 C2 系列模块与上位机之间信息交换的规则。无论硬件上采用 UART 还是 USB 接口型式，都采用同一套通讯协议和指令集。如果上位机采用 PC 机，建议订购 USB 接口型式的模块，以提高系统速度（由于采用 USB 时上传图像灰度级多且速度快，此时模块可做指纹采集仪使用）。

## 5.1 数据包格式

模块与上位机通讯，对命令、数据、结果的接收和发送，都采用数据包的形式进行。

### 数据包格式：

包头	地址码	包标识	包长度	包内容（指令/数据/参数/确认码）	校验和
----	-----	-----	-----	-------------------	-----

### 数据包详细定义表

名称	符号	长度	说明	
包头	START	2 字节	固定为0xef01，传送时高字节在前。	
地址码	ADDR	4 字节	默认值为0xffffffff，用户可通过指令生成新地址。模块会拒绝地址错误的数据包。传送时高字节在前。	
包标识	PID	1 字节	0x01	表示是命令包（Command packet）。
			0x02	表示是数据包(Data packet)，且有后续包。数据包不能单独进入执行流程，必须跟在指令包或应答包后面。
			0x07	表示是应答包（ACK packet），可以有后续包。
			0x08	表示是最后一个数据包，即结束包(EndData packet)。
包长度	LENGTH	2 字节	最大值为 256 字节；包长度指的是包内容(指令/数据)的长度加上校验和的长度（即包内容长度+2）。长度以字节为单位，传送时高字节在前。	
包内容	DATA	—	可以是指令、数据、指令的参数、应答结果等。（指纹特征值、指纹模板都是数据）	
校验和	SUM	2 字节	包标示、包长度和包内容的所有字节的算术累计和，超过 2 字节的进位忽略。传送时高字节在前。	

---

## 5.2 数据包的校验与应答

指令只能由上位机下给模块，模块向上位机应答。

模块收到指令后，会通过应答包，将有关命令执行情况与结果上报给上位机。应答包含有参数，并可跟后续数据包。上位机只有在收到模块的应答包后才能确认模块的收包情况与指令执行情况。

应答包的内容包括一个字节的确认码（必须有）和可能有的返回参数。

### 确认码定义表：

1. 0x00: 表示指令执行完毕或 OK;
2. 0x01: 表示数据包接收错误;
3. 0x02: 表示传感器上没有手指;
4. 0x03: 表示录入指纹图像失败;
5. 0x06: 表示指纹图像太乱而生不成特征;
6. 0x07: 表示指纹图像正常，但特征点太少（或面积太小）而生不成特征;
7. 0x08: 表示指纹不匹配;
8. 0x09: 表示没搜索到指纹;
9. 0x0a: 表示特征合并失败;
10. 0x0b: 表示访问指纹库时地址序号超出指纹库范围;
11. 0x0c: 表示从指纹库读模板出错或无效;
12. 0x0d: 表示上传特征失败;
13. 0x0e: 表示模块不能接受后续数据包;
14. 0x0f: 表示上传图像失败;
15. 0x10: 表示删除模板失败;
16. 0x11: 表示清空指纹库失败;
17. 0x13: 表示口令不正确;
18. 0x15: 表示缓冲区内没有有效原始图而生不成图像;
19. 0x18: 表示读写 FLASH 出错;
20. 0x1a: 无效寄存器号;
21. 0x20: 地址码错误;
22. 0x21: 必须验证口令;
23. 其它: 系统保留。

# 第六章 模块指令系统

C2 系列模块共有 21 条指令。应用程序通过指令的不同组合，实现各种指纹识别功能。

所有指令/数据的传输均以数据包的形式传递。包格式和定义参见 5.1 数据包格式。

## 6.1 系统类指令

### 1) 验证口令 VfyPwd

功能说明：验证模块握手口令（参见 4.6 模块口令）。

输入参数：PassWord

返回参数：确认码

指令代码：0x13

指令包格式：

2 bytes	4 bytes	1 byte	2 bytes	1 byte	4 bytes	2 bytes
包头	模块地址	包标识	包长度	指令码	口令	校验和
0xef01	XXXX	0x01	0x0007	0x13	PassWord	Sum

应答包格式：

2 bytes	4 bytes	1 byte	2 bytes	1 byte	2 bytes
包头	模块地址	包标识	包长度	确认码	校验和
0xef01	XXXX	0x07	0x0003	X	Sum

注： 确认码=0x00 表示口令验证正确；

确认码=0x01 表示收包有错；

确认码=0x13 表示口令不正确；

- ★ 指令包校验和(2 bytes)=包标识(1 byte)+包长度(2 bytes)+指令码(1 byte)+口令(4 bytes)；
- ★ 应答包校验和(2 bytes)=包标识(1 byte)+包长度(2 bytes)+确认码(1 byte)；
- ★ 校验和以字节相加，超过 2 字节的进位忽略，传送时高字节在前；
- ★ 默认模块地址为“0xffffffff”；默认口令为“0x00000000”。

### 2) 设置口令 SetPwd

功能说明：设置模块握手口令（参见 4.6 模块口令）。

输入参数：PassWord

返回参数：确认字

指令代码：0x12

指令包格式：

2 bytes	4 bytes	1 byte	2 bytes	1 byte	4 byte	2 bytes
包头	模块地址	包标识	包长度	指令码	口令	校验和
0xef01	XXXX	0x01	0x0007	0x12	PassWord	Sum

应答包格式:

2 bytes	4 bytes	2 bytes	1 byte	2 bytes
包头	模块地址	包长度	确认码	校验和
0xef01	XXXX	0x0003	X	Sum

注: 确认码=0x00 表示 OK;

确认码=0x01 表示收包有错;

- ★ 指令包校验和(2 bytes)=包标识(1 byte)+包长度(2 bytes)+指令码(1 byte)+口令(4 bytes);
- ★ 应答包校验和(2 bytes)=包标识(1 byte)+包长度(2 bytes)+确认码(1 byte);
- ★ 校验和以字节相加, 超过 2 字节的进位忽略, 传送时高字节在前;
- ★ 默认模块地址为“0xffffffff”; 默认口令为“0x00000000”。

### 3) 设置模块地址 SetAdder

功能说明: 设置模块地址 (参见 4.7 模块地址)。

输入参数: 模块新地址

返回参数: 确认字

指令代码: 0x15

指令包格式:

2 bytes	4 bytes	1 byte	2 bytes	1 byte	4 bytes	2 bytes
包头	模块原地址	包标识	包长度	指令码	模块新地址	校验和
0xef01	XXXX	0x01	0x0007	0x15	XXXX	Sum

应答包格式:

2 bytes	4 bytes	1 byte	2 bytes	1 byte	2 bytes
包头	模块新地址	包标识	包长度	确认码	校验和
0xef01	XXXX	0x07	0x0003	X	Sum

注: 确认码=0x00 表示生成地址成功;

确认码=0x01 表示收包有错;

- ★ 指令包校验和(2 bytes)=包标识(1 byte)+包长度(2 bytes)+指令码(1 byte)+模块新地址(4 bytes);
- ★ 应答包校验和(2 bytes)=包标识(1 byte)+包长度(2 bytes)+确认码(1 byte);
- ★ 校验和以字节相加, 超过 2 字节的进位忽略, 传送时高字节在前;
- ★ 默认模块地址为“0xffffffff”; 默认口令为“0x00000000”。

### 4) 设置模块系统基本参数 SetSysPara

功能说明: 工作参数设置 (参见 4.4 系统配置参数)。

输入参数: 参数序号

返回参数: 确认字

指令代码: 0x0e

指令包格式:

2 bytes	4 bytes	1 byte	2 bytes	1 byte	1 byte	1 byte	2 bytes
---------	---------	--------	---------	--------	--------	--------	---------

包头	模块地址	包标识	包长度	指令码	参数序号	内容	校验和
0xef01	XXXX	0x01	0x0005	0x0e	4/5/6	X	Sum

应答包格式:

2 bytes	4 bytes	1 byte	2 bytes	1 byte	2 bytes
包头	模块地址	包标识	包长度	确认码	校验和
0xef01	XXXX	0x07	0x0003	X	Sum

注：确认码=0x00 表示 OK;

确认码=0x01 表示收包有错;

确认码=0x1a 表示寄存器序号有误;

- ★ 指令包校验和(2 bytes)=包标识(1 byte)+包长度(2 bytes)+指令码(1 byte)+参数序号(1 byte)+内容(1 byte);
- ★ 应答包校验和(2 bytes)=包标识(1 byte)+包长度(2 bytes)+确认码(1 byte);
- ★ 校验和以字节相加，超过 2 字节的进位忽略，传送时高字节在前;
- ★ 默认模块地址为“0xffffffff”;默认口令为“0x00000000”。

名称	参数序号	内容
波特率	4	9600×N bps (N 取值范围: 1~12)
安全等级	5	分为 5 级, 取值范围: 1、2、3、4、5
包内容长度	6	取值范围: 0、1、2、3, 对应长度(字节数)分别为: 32、64、128、256

## 5) 读系统参数 ReadSysPara

功能说明：读取模块的状态寄存器和系统基本配置参数（参见 4.4 系统配置参数和 4.5 系统状态寄存器）。

输入参数：none

返回参数：确认字 + 基本参数

指令代码：0x0f

指令包格式:

2 bytes	4 bytes	1 byte	2 bytes	1 byte	2 bytes
包头	模块地址	包标识	包长度	指令码	校验和
0xef01	XXXX	0x01	0x0003	0x0f	Sum

应答包格式:

2 bytes	4 bytes	1 byte	2 bytes	1 byte	16 bytes	2 bytes
包头	模块地址	包标识	包长度	确认码	基本参数	校验和
0xef01	XXXX	0x07	0x0013	X	结构见下表	Sum

注：确认码=0x00 表示 OK;

确认码=0x01 表示收包有错;

- ★ 指令包校验和(2 bytes)=包标识(1 byte)+包长度(2 bytes)+指令码(1 byte);

- ★ 应答包校验和(2 bytes)=包标识(1 byte)+包长度(2 bytes)+确认码(1 byte)+基本参数(16 bytes);
- ★ 校验和以字节相加, 超过 2 字节的进位忽略, 传送时高字节在前;
- ★ 默认模块地址为“0xfffff”; 默认口令为“0x0000000”。

名称	内容说明	偏移量 (字)	大小 (字)
状态寄存器	系统的状态寄存器内容	0	1
系统识别码	固定值: 0x0000	1	1
指纹库大小	指纹库容量	2	1
安全等级	安全等级代码 (1、2、3、4、5)	3	1
设备地址	32 位设备地址	4	2
数据包大小	数据包大小代码 (0、1、2、3)	6	1
波特率设置	N(对应波特率为 9600×N bps)	7	1

## 6) 读指纹模板索引表 ReadConList

功能说明: 读取模块指纹模板索引表, 且每次最多读取 256 个指纹模板的索引表。

输入参数: 索引页

索引页 0 代表读取 0~255 指纹模板索引表

索引页 1 代表读取 256~511 指纹模板索引表

索引页 2 代表读取 512~767 指纹模板索引表

索引页 3 代表读取 768~1024 指纹模板索引表

返回参数: 确认字 + 指纹模板索引表

指令代码: 0x1f

指令包格式:

2 bytes	4 bytes	1 byte	2 bytes	1 byte	1 byte	2 bytes
包头	芯片地址	包标识	包长度	指令码	索引页	校验和
0xef01	XXXX	0x01	0x0004	0x1f	0/1/2/3	Sum

应答包格式:

2 bytes	4 bytes	1 byte	2 bytes	1 byte	32 bytes	2 bytes
包头	芯片地址	包标识	包长度	确认码	索引表	校验和
0xef01	XXXX	0x07	0x0023	X	结构见下表	Sum

注: 1、确认码=0x00 表示读索引表成功;

确认码=0x01 表示收包有错;

2、每次最多读取 256 枚指纹模板索引数据, 数据不足 256 位的补“0”。

3、索引表数据结构: 每 8 位为一组, 且每组由高位开始输出。详情见下表:

传输顺序	由低字节到高字节顺序输出, 且每个字节由高位开始输出。								
最低有效字节	模板号	7	6	5	4	3	2	1	0
	模板索引表数据	0/1	0/1	0/1	0/1	0/1	0/1	0/1	0/1



低二有效字节	模板号	15	14	13	12	11	10	9	8
	模板索引表数据	0/1	0/1	0/1	0/1	0/1	0/1	0/1	0/1
...	...	...							
最高有效字节	模板号	255	254	253	252	251	250	249	248
	模板索引表数据	0/1	0/1	0/1	0/1	0/1	0/1	0/1	0/1

注：索引表数据“0”代表对应位置无有效模板；“1”代表对应位置有有效模板。

- ★ 指令包校验和(2 bytes)=包标识(1 byte)+包长度(2 bytes)+指令码(1 byte)+索引页(1 byte);
- ★ 应答包校验和(2 bytes)=包标识(1 byte)+包长度(2 bytes)+确认码(1 byte)+索引表(N bytes);
- ★ 校验和以字节相加，超过 2 字节的进位忽略，传送时高字节在前；
- ★ 默认模块地址为“0xffffffff”；默认口令为“0x00000000”。

## 7) 读有效模板个数 TemplateNum

功能说明：读模块内已存储的指纹模板个数。

输入参数：none

返回参数：确认字 + 模板个数 N

指令代码：0x1d

指令包格式：

2 bytes	4 bytes	1 byte	2 bytes	1 byte	2 bytes
包头	模块地址	包标识	包长度	指令码	校验和
0xef01	XXXX	0x01	0x0003	0x1d	0x0021

应答包格式：

2 bytes	4 bytes	1 byte	2 bytes	1 byte	2 bytes	2 bytes
包头	模块地址	包标识	包长度	确认码	模板个数	校验和
0xef01	XXXX	0x07	0x0005	X	N	Sum

注：确认码=0x00 表示读取成功；

确认码=0x01 表示收包有错；

- ★ 指令包校验和(2 bytes)=包标识(1 byte)+包长度(2 bytes)+指令码(1 byte);
- ★ 应答包校验和(2 bytes)=包标识(1 byte)+包长度(2 bytes)+确认码(1 byte)+模板个数(2 bytes);
- ★ 校验和以字节相加，超过 2 字节的进位忽略，传送时高字节在前；
- ★ 默认模块地址为“0xffffffff”；默认口令为“0x00000000”。

## 6.2 指纹处理类指令

### 8) 录指纹图像 GenImg

功能说明：探测手指，探测到后录入指纹图像存于 ImageBuffer，并返回录入成功确认码。若探测不到手指，直接返回无手指确认码。

输入参数：none

返回参数：确认字

指令代码: 0x01

指令包格式:

2 bytes	4 bytes	1 byte	2 bytes	1 byte	2 bytes
包头	模块地址	包标识	包长度	指令码	校验和
0xef01	XXXX	0x01	0x0003	0x01	0x0005

应答包格式:

2 bytes	4 bytes	1 byte	2 bytes	1 byte	2 bytes
包头	模块地址	包标识	包长度	确认码	校验和
0xef01	XXXX	0x07	0x0003	X	Sum

注: 确认码=0x00 表示录入成功;  
确认码=0x01 表示收包有错;  
确认码=0x02 表示传感器上无手指;  
确认码=0x03 表示录入不成功;

- ★ 指令包校验和(2 bytes)=包标识(1 byte)+包长度(2 bytes)+指令码(1 byte);
- ★ 应答包校验和(2 bytes)=包标识(1 byte)+包长度(2 bytes)+确认码(1 byte);
- ★ 校验和以字节相加, 超过 2 字节的进位忽略, 传送时高字节在前;
- ★ 默认模块地址为“0xffffffff”; 默认口令为“0x00000000”。

## 9) 上传图像 Uplmage

功能说明: 将模块图像缓冲区 ImageBuffer 中的数据上传给上位机上传给上位机 (参见 1.1.1 图像缓冲区)。

输入参数: none

返回参数: 确认字

指令代码: 0x0a

指令包格式:

2 bytes	4 bytes	1 byte	2 bytes	1 byte	2 bytes
包头	模块地址	包标识	包长度	指令码	校验和
0xef01	XXXX	0x01	0x0003	0x0a	0x000e

应答包格式:

2 bytes	4 bytes	1 byte	2 bytes	1 byte	2 bytes
包头	模块地址	包标识	包长度	确认码	校验和
0xef01	XXXX	0x07	0x0003	X	Sum

数据包 (有后续包) 格式:

2 bytes	4 bytes	1 byte	2 bytes	N bytes	2 bytes
包头	模块地址	包标识	包长度	包内容	校验和
0xef01	XXXX	0x02	N+2	图像数据	Sum

结束包 (无后续包) 格式:

2 bytes	4 bytes	1 byte	2 bytes	N bytes	2 bytes
包头	模块地址	包标识	包长度	包内容	校验和
0xef01	XXXX	0x08	N+2	图像数据	Sum

- 注：1、确认码=0x00 表示接着发送后续数据包；  
 确认码=0x01 表示收包有错；  
 确认码=0x0f 表示不能发送后续数据包；  
 2、发送指令包，模块应答后发送数据包或结束包，且数据包和结束包无应答包；  
 3、包内容字节数 N 的值由包内容的长度决定，出厂包内容长度设置为 128 bytes；

- ★ 指令包校验和(2 bytes)=包标识(1 byte)+包长度(2 bytes)+指令码(1 byte)；
- ★ 应答包校验和(2 bytes)=包标识(1 byte)+包长度(2 bytes)+确认码(1 byte)；
- ★ 校验和以字节相加，超过 2 字节的进位忽略，传送时高字节在前；
- ★ 默认模块地址为“0xffffffff”；默认口令为“0x00000000”。

## 10) 下载图像 DownImage

功能说明：上位机下载图像数据到模块图像缓冲区 ImageBuffer 中参见 1.1.1 图像缓冲区)。

输入参数：none

返回参数：确认字

指令代码：0x0b

指令包格式：

2 bytes	4 bytes	1 byte	2 bytes	1 byte	2 bytes
包头	模块地址	包标识	包长度	指令码	校验和
0xef01	XXXX	0x01	0x0003	0x0b	0x000f

应答包格式：

2 bytes	4 bytes	1 byte	2 bytes	1 byte	2 bytes
包头	模块地址	包标识	包长度	确认码	校验和
0xef01	XXXX	0x07	0x0003	X	Sum

数据包（有后续包）格式：

2 bytes	4 bytes	1 byte	2 bytes	N bytes	2 bytes
包头	模块地址	包标识	包长度	包内容	校验和
0xef01	XXXX	0x02	N+2	图像数据	Sum

结束包（无后续包）格式：

2 bytes	4 bytes	1 byte	2 bytes	N bytes	2 bytes
包头	模块地址	包标识	包长度	包内容	校验和
0xef01	XXXX	0x08	N+2	图像数据	Sum

- 注：1、确认码=0x00 表示可以接收后续数据包；  
 确认码=0x01 表示收包有错；  
 确认码=0x0e 表示不能接收后续数据包。  
 2、发送指令包，模块应答后接收数据包或结束包。  
 3、包内容字节数 N 的值由包内容的长度决定，出厂包内容长度设置为 128 bytes。

- ★ 指令包校验和(2 bytes)=包标识(1 byte)+包长度(2 bytes)+指令码(1 byte)；
- ★ 应答包校验和(2 bytes)=包标识(1 byte)+包长度(2 bytes)+确认码(1 byte)；
- ★ 校验和以字节相加，超过 2 字节的进位忽略，传送时高字节在前；

★ 默认模块地址为“0xffffffff”；默认口令为“0x00000000”。

## 11) 图像生成特征 Img2Tz

功能说明：将 ImageBuffer 中的原始图像生成指纹特征, 文件存于 CharBuffer1 或 CharBuffer2。

输入参数：BufferID(特征缓冲区号)

返回参数：确认字

指令代码：0x02

指令包格式：

2 bytes	4 bytes	1 byte	2 bytes	1 byte	1 byte	2 bytes
包头	模块地址	包标识	包长度	指令码	缓冲区号	校验和
0xef01	XXXX	0x01	0x0004	0x02	BufferID	Sum

注：缓冲区 CharBuffer1、CharBuffer2 的 BufferID 分别为 0x01 和 0x02，如果指定其它值，按照 CharBuffer2 处理。

应答包格式：

2 bytes	4 bytes	1 byte	2 bytes	1 byte	2 bytes
包头	模块地址	包标识	包长度	确认码	校验和
0xef01	XXXX	0x07	0x0003	X	Sum

注：确认码=0x00 表示生成特征成功；

确认码=0x01 表示收包有错；

确认码=0x06 表示指纹图像太乱而生不成特征；

确认码=0x07 表示指纹图像正常，但特征点太少而生不成特征；

确认码=0x15 表示图像缓冲区内没有有效原始图而生不成图像；

★ 指令包校验和(2 bytes)=包标识(1 byte)+包长度(2 bytes)+指令码(1 byte)+缓冲区号(1 byte)；

★ 应答包校验和(2 bytes)=包标识(1 byte)+包长度(2 bytes)+确认码(1 byte)；

★ 校验和以字节相加，超过 2 字节的进位忽略，传送时高字节在前；

★ 默认模块地址为“0xffffffff”；默认口令为“0x00000000”。

## 12) 特征合成模板 RegModel

功能说明：将 CharBuffer1 与 CharBuffer2 中的特征文件合并生成模板，结果存于 CharBuffer1 与 CharBuffer2(两者内容相同)。

输入参数：none

返回参数：确认字

指令代码：0x05

指令包格式：

2 bytes	4 bytes	1 byte	2 bytes	1 byte	2 bytes
包头	模块地址	包标识	包长度	指令码	校验和
0xef01	XXXX	0x01	0x0003	0x05	0x0009

应答包格式：

2 bytes	4 bytes	1 byte	2 bytes	1 byte	2 bytes
---------	---------	--------	---------	--------	---------

包头	模块地址	包标识	包长度	确认码	校验和
0xef01	XXXX	0x07	0x0003	X	Sum

注：确认码=0x00 表示合并成功；

确认码=0x01 表示收包有错；

确认码=0x0a 表示合并失败（两枚指纹不属于同一手指）；

- ★ 指令包校验和(2 bytes)=包标识(1 byte)+包长度(2 bytes)+指令码(1 byte)；
- ★ 应答包校验和(2 bytes)=包标识(1 byte)+包长度(2 bytes)+确认码(1 byte)；
- ★ 校验和以字节相加，超过 2 字节的进位忽略，传送时高字节在前；
- ★ 默认模块地址为“0xffffffff”；默认口令为“0x00000000”。

### 13) 上传特征或模板 UpChar

功能说明：将特征缓冲区 CharBuffer1 或 CharBuffer2 中的特征文件上传给上位机。

输入参数：BufferID(缓冲区号)

返回参数：确认字

指令代码：0x08

指令包格式：

2 bytes	4 bytes	1 byte	2 bytes	1 byte	1 byte	2 bytes
包头	模块地址	包标识	包长度	指令码	缓冲区号	校验和
0xef01	XXXX	0x01	0x0004	0x08	BufferID	Sum

注：缓冲区 CharBuffer1、CharBuffer2 的 BufferID 分别为 0x01 和 0x02

应答包格式：

2 bytes	4 bytes	1 byte	2 bytes	1 byte	2 bytes
包头	模块地址	包标识	包长度	确认码	校验和
0xef01	XXXX	0x07	0x0003	X	Sum

数据包（有后续包）格式：

2 bytes	4 bytes	1 byte	2 bytes	N bytes	2 bytes
包头	模块地址	包标识	包长度	包内容	校验和
0xef01	XXXX	0x02	N+2	模板数据	Sum

结束包（无后续包）格式：

2 bytes	4 bytes	1 byte	2 bytes	N bytes	2 bytes
包头	模块地址	包标识	包长度	包内容	校验和
0xef01	XXXX	0x08	N+2	模板数据	Sum

注：1、确认码=0x00 表示随后发数据包；

确认码=0x01 表示收包有错；

确认码=0x0d 表示指令执行失败；

2、发送指令包，模块应答后发送数据包或结束包，且数据包和结束包无应答包。

3、包内容字节数 N 的值由包内容的长度决定，出厂包内容长度设置为 128 bytes。

4、该指令不影响模块特征缓冲区中的内容。

- ★ 指令包校验和(2 bytes)=包标识(1 byte)+包长度(2 bytes)+指令码(1 byte)+缓冲区号(1 byte)；
- ★ 应答包校验和(2 bytes)=包标识(1 byte)+包长度(2 bytes)+确认码(1 byte)；
- ★ 校验和以字节相加，超过 2 字节的进位忽略，传送时高字节在前；
- ★ 默认模块地址为“0xffffffff”；默认口令为“0x00000000”。

## 14) 下载特征或模板 DowFMhar

功能说明：上位机下载特征文件到模块的一个特征缓冲区中。

输入参数：BufferID(缓冲区号)

返回参数：确认字

指令代码：0x09

指令包格式：

2 bytes	4 bytes	1 byte	2 bytes	1 byte	1 byte	2 bytes
包头	模块地址	包标识	包长度	指令码	缓冲区号	校验和
0xef01	XXXX	0x01	0x0004	0x09	BufferID	Sum

注：缓冲区 CharBuffer1、CharBuffer2 的 BufferID 分别为 0x01 和 0x02

应答包格式：

2 bytes	4 bytes	1 byte	2 bytes	1 byte	2 bytes
包头	模块地址	包标识	包长度	确认码	校验和
0xef01	XXXX	0x07	0x0003	X	Sum

数据包（有后续包）格式：

2 bytes	4 bytes	1 byte	2 bytes	N bytes	2 bytes
包头	模块地址	包标识	包长度	包内容	校验和
0xef01	XXXX	0x02	N+2	模板数据	Sum

结束包（无后续包）格式：

2 bytes	4 bytes	1 byte	2 bytes	N bytes	2 bytes
包头	模块地址	包标识	包长度	包内容	校验和
0xef01	XXXX	0x08	N+2	模板数据	Sum

注：1、确认码=0x00 表示可以接收后续数据包；

确认码=0x01 表示收包有错；

确认码=0x0e 表示不能接收后续数据包；

2、发送指令包，模块应答后接收数据包或结束包。

3、包内容字节数 N 的值由包内容的长度决定，出厂包内容长度设置为 128 bytes.

★ 指令包校验和(2 bytes)=包标识(1 byte)+包长度(2 bytes)+指令码(1 byte)+缓冲区号(1 byte)；

★ 应答包校验和(2 bytes)=包标识(1 byte)+包长度(2 bytes)+确认码(1 byte)；

★ 校验和以字节相加，超过 2 字节的进位忽略，传送时高字节在前；

★ 默认模块地址为“0xffffffff”；默认口令为“0x00000000”。

## 15) 存储模板 Store

功能说明：将指定的特征缓冲区（CharBuffer1 或 CharBuffer2）中的模板数据存储到 Flash 指纹库中指定位置。

输入参数：BufferID(缓冲区号) + PageID（指纹库位置号，两个字节，高字节在前）。

返回参数：确认字

指令代码：0x06

指令包格式：

2 bytes	4 bytes	1 byte	2 bytes	1 byte	1 byte	2 bytes	2 bytes
---------	---------	--------	---------	--------	--------	---------	---------

包头	模块地址	包标识	包长度	指令码	缓冲区号	位置号	校验和
0xef01	XXXX	0x01	0x0006	0x06	BufferID	PageID	Sum

注：缓冲区 CharBuffer1、CharBuffer2 的 BufferID 分别为 0x01 和 0x02

应答包格式：

2 bytes	4 bytes	1 byte	2 bytes	1 byte	2 bytes
包头	模块地址	包标识	包长度	确认码	校验和
0xef01	XXXX	0x07	0x0003	X	Sum

注：确认码=0x00 表示储存成功；

确认码=0x01 表示收包有错；

确认码=0x0b 表示 PageID 超出指纹库范围；

确认码=0x18 表示写 FLASH 出错；

- ★ 指令包校验和(2 bytes)=包标识(1 byte)+包长度(2 bytes)+指令码(1 byte)+缓冲区号(1 byte)+位置号(2 bytes)；
- ★ 应答包校验和(2 bytes)=包标识(1 byte)+包长度(2 bytes)+确认码(1 byte)；
- ★ 校验和以字节相加，超过 2 字节的进位忽略，传送时高字节在前；
- ★ 默认模块地址为“0xffffffff”；默认口令为“0x00000000”。

## 16) 读出模板 LoadChar

功能说明：将 flash 数据库中指定 ID 号的指纹模板读入到模板缓冲区 CharBuffer1 或 CharBuffer2。

输入参数：BufferID(缓冲区号) + PageID(指纹库模板号，两个字节，高字节在前)。

返回参数：确认字

指令代码：0x07

指令包格式：

2 bytes	4 bytes	1 byte	2 bytes	1 byte	1 byte	2 bytes	2 bytes
包头	模块地址	包标识	包长度	指令码	缓冲区号	页码	校验和
0xef01	XXXX	0x01	0x0006	0x07	BufferID	PageID	Sum

注：缓冲区 CharBuffer1、CharBuffer2 的 BufferID 分别为 0x01 和 0x02

应答包格式：

2 bytes	4 bytes	1 byte	2 bytes	1 byte	2 bytes
包头	模块地址	包标识	包长度	确认码	校验和
0xef01	XXXX	0x07	0x0003	X	Sum

注：确认码=0x00 表示读出成功；

确认码=0x01 表示收包有错；

确认码=0x0c 表示读出有错或模板无效；

确认码=0x0b 表示 PageID 超出指纹库范围；

- ★ 指令包校验和(2 bytes)=包标识(1 byte)+包长度(2 bytes)+指令码(1 byte)+缓冲区号(2 bytes)+页码(2 bytes)；
- ★ 应答包校验和(2 bytes)=包标识(1 byte)+包长度(2 bytes)+确认码(1 byte)；
- ★ 校验和以字节相加，超过 2 字节的进位忽略，传送时高字节在前；
- ★ 默认模块地址为“0xffffffff”；默认口令为“0x00000000”。

## 17) 删除模板 DeletChar

功能说明：删除模块指纹库中指定的一段（指定 ID 号开始的 N 个指纹模板）模板。

输入参数：PageID(指纹库模板号) + N 删除的模板个数。

返回参数：确认字

指令代码：0x0c

指令包格式：

2 bytes	4 bytes	1 byte	2 bytes	1 byte	2 bytes	2 bytes	2 bytes
包头	模块地址	包标识	包长度	指令码	页码	删除个数	校验和
0xef01	XXXX	0x01	0x0007	0x0c	PageID	N	Sum

应答包格式：

2 bytes	4 bytes	1 byte	2 bytes	1 byte	2 bytes
包头	模块地址	包标识	包长度	确认码	校验和
0xef01	XXXX	0x07	0x0003	X	Sum

注：确认码=0x00 表示删除模板成功；

确认码=0x01 表示收包有错；

确认码=0x10 表示删除模板失败；

- ★ 指令包校验和(2 bytes)=包标识(1 byte)+包长度(2 bytes)+指令码(1 byte)+页码(2 bytes)+删除个数(2 bytes)；
- ★ 应答包校验和(2 bytes)=包标识(1 byte)+包长度(2 bytes)+确认码(1 byte)；
- ★ 校验和以字节相加，超过 2 字节的进位忽略，传送时高字节在前；
- ★ 默认模块地址为“0xffffffff”；默认口令为“0x00000000”。

## 18) 清空指纹库 Empty

功能说明：删除模块中指纹库内所有指纹模板。

输入参数：none

返回参数：确认字

指令代码：0x0d

指令包格式：

2 bytes	4 bytes	1 byte	2 bytes	1 byte	2 bytes
包头	模块地址	包标识	包长度	指令码	校验和
0xef01	XXXX	0x01	0x0003	0x0d	0x0011

应答包格式：

2 bytes	4 bytes	1 byte	2 bytes	1 byte	2 bytes
包头	模块地址	包标识	包长度	确认码	校验和
0xef01	XXXX	0x07	0x0003	X	Sum

注：确认码=0x00 表示清空成功；

确认码=0x01 表示收包有错；

确认码=0x11 表示清空失败；



- ★ 指令包校验和(2 bytes)=包标识(1 byte)+包长度(2 bytes)+指令码(1 byte);
- ★ 应答包校验和(2 bytes)=包标识(1 byte)+包长度(2 bytes)+确认码(1 byte);
- ★ 校验和以字节相加，超过 2 字节的进位忽略，传送时高字节在前；
- ★ 默认模块地址为“0xffffffff”；默认口令为“0x00000000”。

## 19) 精确比对两枚指纹特征 Match

功能说明：模块精确比对（1:1）CharBuffer1 与 CharBuffer2 中的特征文件，并给比对结果。

输入参数：none

返回参数：确认字 + 比对得分

指令代码：0x03

指令包格式：

2 bytes	4 bytes	1 byte	2 bytes	1 byte	2 bytes
包头	模块地址	包标识	包长度	指令码	校验和
0xef01	XXXX	0x01	0x0003	0x03	0x0007

应答包格式：

2 bytes	4 bytes	1 byte	2 bytes	1 byte	2 bytes	2 bytes
包头	模块地址	包标识	包长度	确认码	得分	校验和
0xef01	XXXX	0x07	0x0005	X	XX	Sum

注：1、确认码=0x00 表示指纹匹配；

确认码=0x01 表示收包有错；

确认码=0x08 表示指纹不匹配；

2、该指令执行后，两特征缓冲区中的内容不变。

- ★ 指令包校验和(2 bytes)=包标识(1 byte)+包长度(2 bytes)+指令码(1 byte);
- ★ 应答包校验和(2 bytes)=包标识(1 byte)+包长度(2 bytes)+确认码(1 byte)+得分(2 bytes);
- ★ 校验和以字节相加，超过 2 字节的进位忽略，传送时高字节在前；
- ★ 默认模块地址为“0xffffffff”；默认口令为“0x00000000”。

## 20) 搜索指纹 Search

功能说明：以 CharBuffer1 或 CharBuffer2 中的特征文件搜索整个或部分指纹库。若搜索到，则返回页码。

输入参数：BufferID + StartPage(起始页) + PageNum(页数)

返回参数：确认字 + 页码(相配指纹模板)

指令代码：0x04

指令包格式：

2 bytes	4 bytes	1 byte	2 bytes	1 byte	1 byte	2 bytes	2 bytes	2 bytes
包头	模块地址	包标识	包长度	指令码	缓冲区号	起始页	页数	校验和
0xef01	XXXX	0x01	0x0008	0x04	BufferID	StartPage	PageNum	Sum

注：缓冲区 CharBuffer1、CharBuffer2 的 BufferID 分别为 0x01 和 0x02

应答包格式:

2 bytes	4 bytes	1 byte	2 bytes	1 byte	2 bytes	2 bytes	2 bytes
包头	模块地址	包标识	包长度	确认码	页码	得分	校验和
0xef01	XXXX	0x07	0x007	X	PageID	MatchScore	Sum

注: 1、确认码=0x00 表示搜索到;  
 确认码=0x01 表示收包有错;  
 确认码=0x09 表示没搜索到;

2、该指令执行后, 特征缓冲区中的内容不变。

- ★ 指令包校验和(2 bytes)=包标识(1 byte)+包长度(2 bytes)+指令码(1 byte)+缓冲区号(1 bytes)+参数(2 bytes)+起始页(2 bytes)+页数(2 bytes);
- ★ 应答包校验和(2 bytes)=包标识(1 byte)+包长度(2 bytes)+确认码(1 byte)+页码(2 bytes)+得分(2 bytes);
- ★ 校验和以字节相加, 超过 2 字节的进位忽略, 传送时高字节在前;
- ★ 默认模块地址为“0xffffffff”; 默认口令为“0x00000000”。

## 6.3 其它指令

### 21) 采样随机数 GetRandomCode

功能说明: 令模块芯片生成一个随机数并返回给上位机 (参见 4.8 随机数产生器)。

输入参数: none

返回参数: 确认字

指令代码: 0x14

指令包格式:

2 bytes	4 bytes	1 byte	2 bytes	1 byte	2 bytes
包头	模块地址	包标识	包长度	指令码	校验和
0xef01	XXXX	0x01	0x0003	0x14	0x0018

应答包格式:

2 bytes	4 bytes	1 byte	2 bytes	1 byte	4 bytes	2 bytes
包头	模块地址	包标识	包长度	确认码	随机数	校验和
0xef01	XXXX	0x07	0x0007	X	XXXX	Sum

注: 确认码=0x00 表示生成成功;  
 确认码=0x01 表示收包有错;

- ★ 指令包校验和(2 bytes)=包标识(1 byte)+包长度(2 bytes)+指令码(1 byte);
- ★ 应答包校验和(2 bytes)=包标识(1 byte)+包长度(2 bytes)+确认码(1 byte)+随机数(4 bytes);
- ★ 校验和以字节相加, 超过 2 字节的进位忽略, 传送时高字节在前;
- ★ 默认模块地址为“0xffffffff”; 默认口令为“0x00000000”。

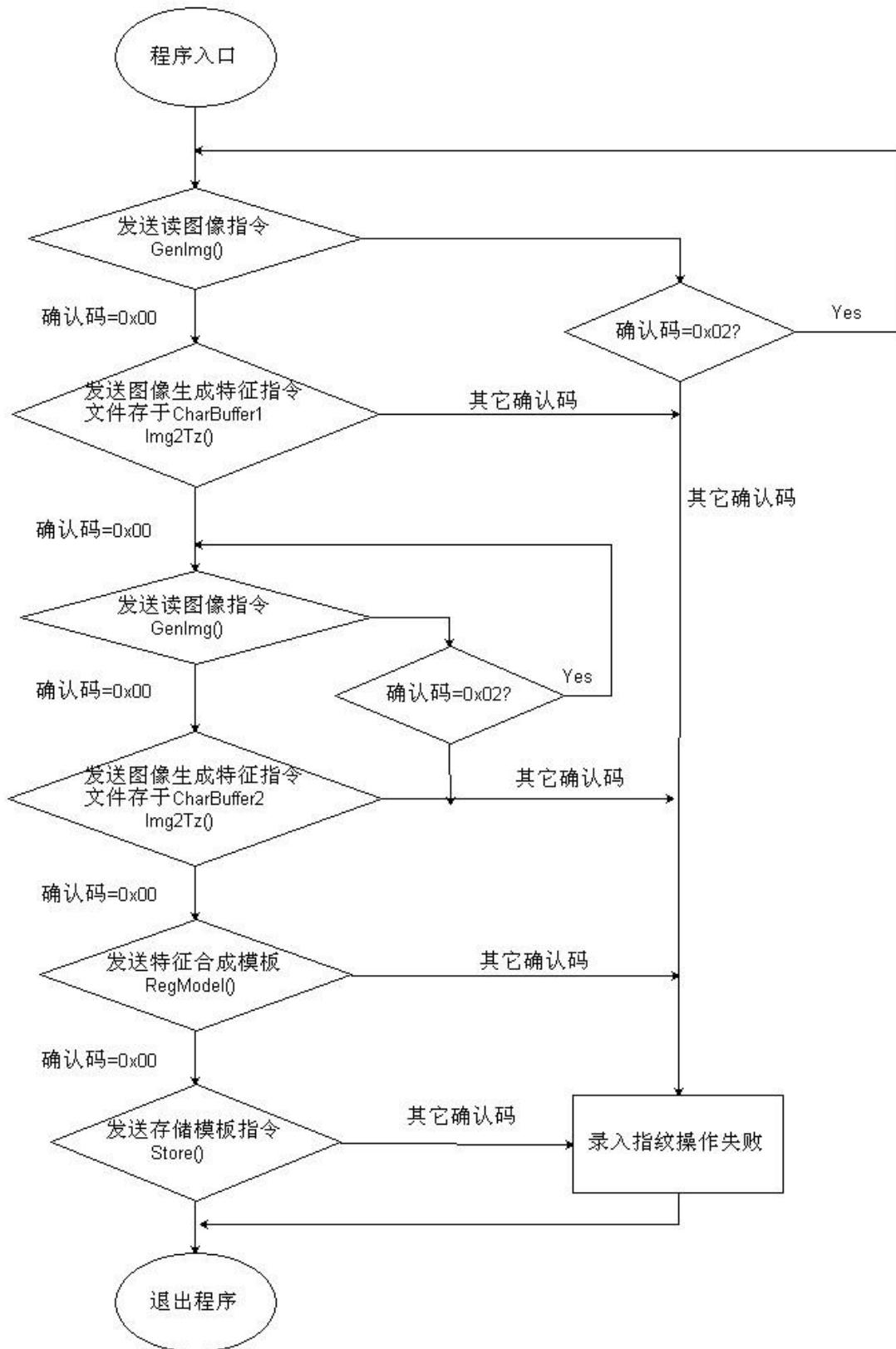
---

## 第七章 程序开发指南

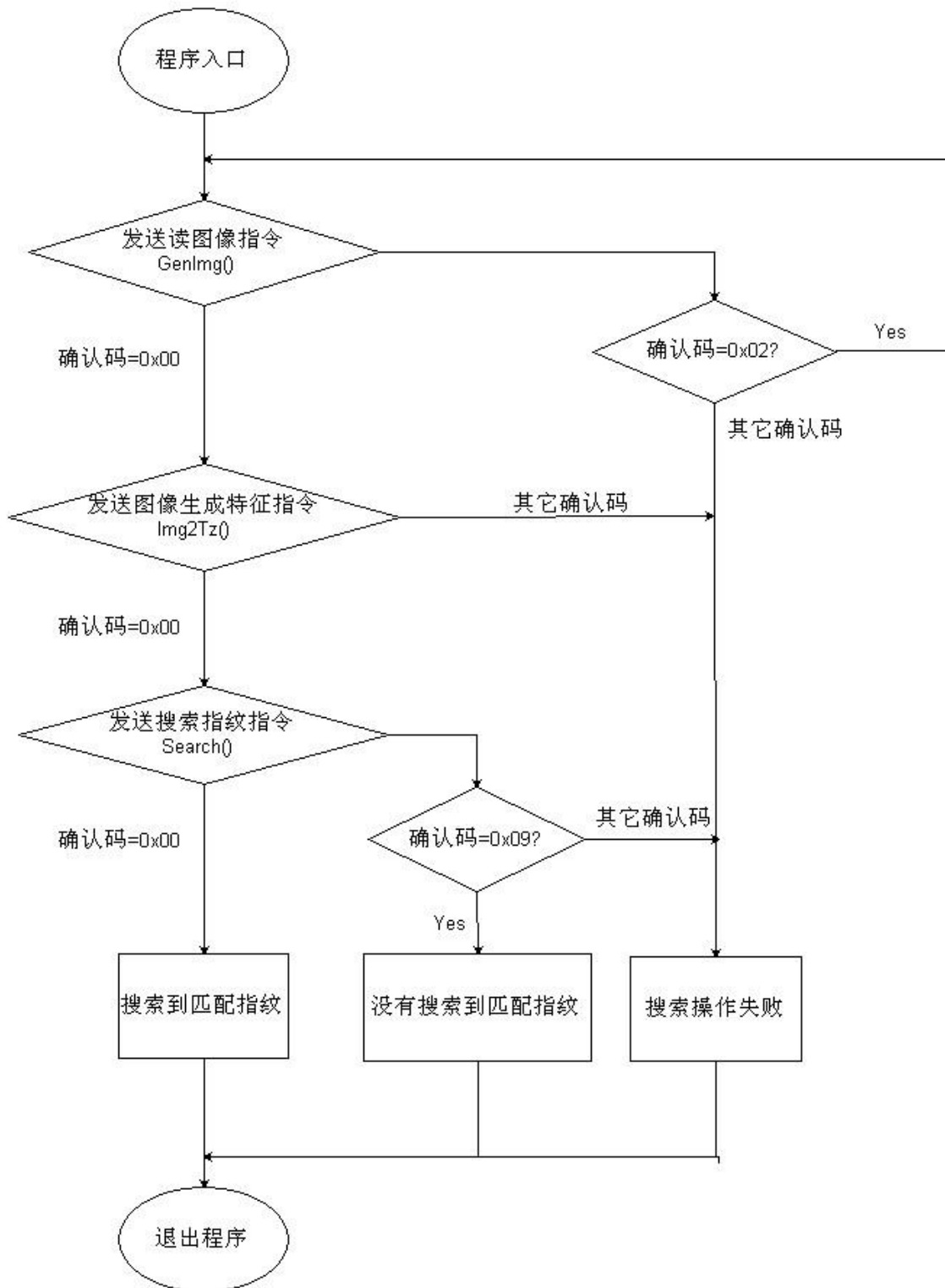
### 7.程序流程图

---

# 录入指纹流程图



## 搜索指纹流程图



## 6.4 指令集汇总表

### 6.4.1 按功能分类

类型	序号	代码	功能说明	类型	序号	代码	功能说明
系统类	1	0x13	效验口令	指纹处理类	13	0x08	上传特征
	2	0x12	设置口令		14	0x09	下载特征
	3	0x15	设置地址		15	0x06	存储模板
	4	0x0e	设置系统参数		16	0x07	读出模板
	5	0x0f	读系统参数		17	0x0c	删除模板
	6	0x1f	读指纹模板索引表		18	0x0d	清空指纹库
	7	0x1d	读指纹模板数		19	0x03	比对指纹
指纹处理类	8	0x01	录指纹图像	20	0x04	搜索指纹	
	9	0x0a	上传图像	其他类	21	0x14	采样随机数
	10	0x0b	下载图像				
	11	0x02	图像转特征				
	12	0x05	特征合成模板				

### 6.4.2 按指令代码顺序

代码	助记符	功能说明	代码	助记符	功能说明
0x01	GenImg	录指纹图像	0x0d	Empty	清空指纹库
0x02	Img2Tz	图像转特征	0x0e	SetSysPara	设置系统参数
0x03	Match	指纹比对	0x0f	ReadSysPara	读系统参数
0x04	Serach	搜索指纹	0x12	SetPwd	设置口令
0x05	RegModel	特征合成模板	0x13	VfyPwd	效验口令
0x06	Store	存储模板	0x14	GetRandomCode	采样随机数
0x07	LoadChar	读出模板	0x15	SetAdder	设置地址
0x08	UpChar	上传特征	0x1d	TempleteNum	读指纹模板数
0x09	DowFMhr	下载特征	0x1f	ReadConList	读指纹模板索引表
0x0a	UpImage	上传图像			
0x0b	DownImage	下载图像			
0x0c	DeletChar	删除模板			

---